



ALLGEMEINE BETRIEBSERLAUBNIS

ABE 38188 - CS
Nachtrag 22
April 2021

MOTOPLASTIC, S.A.

Molino de la Sal, 1

08403 GRANOLLERS - BARCELONA/ ESPAÑA

Tels: 00-34-93 849 06 33 / 00-34-93 849 08 77

Fax: 00-34-93 849 09 88

www.puig.tv

info@puig.tv



Kraftfahrt-Bundesamt

DE-24932 Flensburg

Allgemeine Betriebserlaubnis (ABE) National Type Approval

ausgestellt von:

Kraftfahrt-Bundesamt (KBA)

nach § 22 in Verbindung mit § 20 Straßenverkehrs-Zulassungs-Ordnung (StVZO)
für einen Typ des folgenden Genehmigungsobjektes

Windschild

issued by:

Kraftfahrt-Bundesamt (KBA)

according to § 22 and 20 Straßenverkehrs-Zulassungs-Ordnung (StVZO) for a type
of the following approval object

windshield

Genehmigungsnummer: **38188*22**

Approval number:

1. Genehmigungsinhaber:
Holder of the approval:
Motoplastic S.A.
ES - 08400 Granollers (Barcelona)/Spanien
2. Gegebenenfalls Name und Anschrift des Bevollmächtigten:
If applicable, name and address of representative:
Entfällt
Not applicable
3. Typbezeichnung:
Type:
CS



Kraftfahrt-Bundesamt

DE-24932 Flensburg

2

Genehmigungsnummer: **38188*22**

Approval number:

4. Aufgebrachte Kennzeichnungen:
Identification markings:
Hersteller oder Herstellerzeichen
Manufacturer or registered manufacturer`s trademark

Typ
Type

Genehmigungszeichen
Approval identification

5. Anbringungsstelle der Kennzeichnungen:
Position of the identification markings:
Siehe Punkt 1.1. des Prüfberichtes
See point 1.1. of the test report
6. Zuständiger Technischer Dienst:
Responsible Technical Service:
Typprüfstelle Fahrzeuge/Fahrzeugteile der TÜV Rheinland Kraftfahrt GmbH
DE-51105 Köln
7. Datum des Prüfberichts des Technischen Dienstes:
Date of test report issued by the Technical Service:
30.03.2021
8. Nummer des Prüfberichts des Technischen Dienstes:
Number of test report issued by that Technical Service:
114KA0028
9. Verwendungsbereich:
Range of application:
Das Genehmigungsobjekt „Windschild“ darf nur zur Verwendung gemäß:
The use of the approval object „windshield“ is restricted to the application listed:
- Punkt 3. des Prüfberichtes**
Point 3. of the test report
- unter den angegebenen Bedingungen an den dort aufgeführten bzw. beschriebenen Kraftfahrzeugen feilgeboten werden.**
The offer for sale is only allowed on the listed vehicles under the specified conditions.



Kraftfahrt-Bundesamt

DE-24932 Flensburg

3

Genehmigungsnummer: **38188*22**

Approval number:

10. Bemerkungen:
Remarks:
**Es gelten die im o.g. Gutachten nebst Anlagen festgehaltenen Angaben.
The indications given in the above mentioned test report including its annexes shall apply.**
- Die Anforderungen des Artikels 51, Absätze 1, 2, 4, 5 der Verordnung (EU) Nr. 168/2013 - Teile oder Ausrüstungen, von denen ein erhebliches Risiko für das einwandfreie Funktionieren wesentlicher Systeme ausgehen kann - weitere Anforderungen -sind sinngemäß erfüllt.
The requirements of Article 51, paragraphs 1, 2, 4, 5 of the Regulation (EU) No 168/2013 - Parts or equipment that may pose a serious risk to the correct functioning of essential systems - related requirements - are met.**
11. Änderungsabnahme gemäß § 19 (3) StVZO:
Acceptance test of the modification as per § 19 (3) StVZO:
**Siehe Prüfbericht
See test report**
12. Die Genehmigung wird **erweitert**
Approval is **extended**
13. Grund (Gründe) für die Erweiterung der Genehmigung (falls zutreffend):
Reason(s) for the extension (if applicable):
**Aktualisierung des Verwendungsbereiches
Update of the range of application**
- Aktualisierung der Ausführungen
Update of the versions**
14. Ort: **DE-24932 Flensburg**
Place:
15. Datum: **13.04.2021**
Date:
16. Unterschrift: **Im Auftrag**
Signature:


Marten Matzen





Kraftfahrt-Bundesamt

DE-24932 Flensburg

4

Genehmigungsnummer: **38188*22**

Approval number:

Anlagen:

Enclosures:

Gemäß Inhaltsverzeichnis

According to index



Kraftfahrt-Bundesamt

DE-24932 Flensburg

Inhaltsverzeichnis zu den Beschreibungsunterlagen Index to the information package

Nummer der Genehmigung: **38188*22**
Approval No.

Ausgabedatum: **26.01.1998**
Date of issue:

letztes Änderungsdatum: **13.04.2021**
last date of amendment:

Nebenbestimmungen und Rechtsbehelfsbelehrung
Collateral clauses and instruction on right to appeal

Prüfbericht(e) Nr.: Test report(s) No.:	Datum: Date
KKV-bs-ps-251	15.01.1998
KKV-bs-ps-251	21.04.1998
KKV-bs-ps-251	21.10.1999
KKV-bs-ps-251	29.05.2000
KKV-bs-ps-251	13.06.2001
KKV-bs-ps-251	13.01.2003
KKV-bs-ps-251	12.05.2003
KKV-bs-ps-251	29.11.2004
KKV-bs-ps-251	16.02.2006
KKV-bs-ps-251	16.04.2007
09-7009-00-01	27.01.2009
09-7009-00-01	15.01.2010
114KA0028	18.08.2011
114KA0028	29.01.2012
114KA0028	26.02.2013
114KA0028	26.02.2014
114KA0028	14.04.2015
114KA0028	20.01.2016
114KA0028	18.04.2017
114KA0028	17.04.2018
114KA0028	14.03.2019
114KA0028	07.05.2020
114KA0028	30.03.2021

Beschreibungsbogen Nr.: Information document No.:	Datum: Date
Entfällt Not applicable	

Liste der Änderungen: List of modifications:	Datum: Date
Siehe Anlage "Liste der Änderungen" des Prüfberichtes See appendix "Liste der Änderungen" of the test report	



Kraftfahrt-Bundesamt

DE-24932 Flensburg

Nummer der Genehmigung: **38188*22**

- Anlage -

Nebenbestimmungen und Rechtsbehelfsbelehrung

Nebenbestimmungen

Jede Einrichtung, die dem genehmigten Typ entspricht, ist gemäß der angewendeten Vorschrift zu kennzeichnen.

Das Genehmigungszeichen lautet wie folgt:

KBA 38188

Die Einzelerzeugnisse der reihenweisen Fertigung müssen mit den Genehmigungsunterlagen genau übereinstimmen. Änderungen an den Einzelerzeugnissen sind nur mit ausdrücklicher Zustimmung des Kraftfahrt-Bundesamtes gestattet.

Änderungen der Firmenbezeichnung, der Anschrift und der Fertigungsstätten sowie eines bei der Erteilung der Genehmigung benannten Zustellungsbevollmächtigten oder bevollmächtigten Vertreters sind dem Kraftfahrt-Bundesamt unverzüglich mitzuteilen.

Verstöße gegen diese Bestimmungen können zum Widerruf der Genehmigung führen und können überdies strafrechtlich verfolgt werden.

Die Genehmigung erlischt, wenn sie zurückgegeben oder entzogen wird, oder der genehmigte Typ den Rechtsvorschriften nicht mehr entspricht. Der Widerruf kann ausgesprochen werden, wenn die für die Erteilung und den Bestand der Genehmigung geforderten Voraussetzungen nicht mehr bestehen, wenn der Genehmigungsinhaber gegen die mit der Genehmigung verbundenen Pflichten - auch soweit sie sich aus den zu dieser Genehmigung zugeordneten besonderen Auflagen ergeben - verstößt oder wenn sich herausstellt, dass der genehmigte Typ den Erfordernissen der Verkehrssicherheit oder des Umweltschutzes nicht entspricht.

Das Kraftfahrt-Bundesamt kann jederzeit die ordnungsgemäße Ausübung der durch diese Genehmigung verliehenen Befugnisse, insbesondere die genehmigungsgerechte Fertigung sowie die Maßnahmen zur Übereinstimmung der Produktion, nachprüfen. Es kann zu diesem Zweck Proben entnehmen oder entnehmen lassen. Dem Kraftfahrt-Bundesamt und/oder seinen Beauftragten ist ungehinderter Zutritt zu Produktions- und Lagerstätten zu gewähren.

Die mit der Erteilung der Genehmigung verliehenen Befugnisse sind nicht übertragbar. Schutzrechte Dritter werden durch diese Genehmigung nicht berührt.

Rechtsbehelfsbelehrung

Gegen diese Genehmigung kann innerhalb eines Monats nach Bekanntgabe Widerspruch erhoben werden. Der Widerspruch ist beim **Kraftfahrt-Bundesamt, Fördestraße 16, DE-24944 Flensburg**, schriftlich oder zur Niederschrift einzulegen.



Kraftfahrt-Bundesamt

DE-24932 Flensburg

2

Approval No.: **38188*22**

- Attachment -

Collateral clauses and instruction on right to appeal

Collateral clauses

All equipment which corresponds to the approved type is to be identified according to the applied regulation.

The approval identification is as follows: - see German version -

The individual production of serial fabrication must be in exact accordance with the approval documents. Changes in the individual production are only allowed with express consent of the Kraftfahrt-Bundesamt.

Changes in the name of the company, the address and the manufacturing plant as well as one of the parties given the authority to delivery or authorised representative named when the approval was granted is to be immediately disclosed to the Kraftfahrt-Bundesamt.

Breach of this regulation can lead to recall of the approval and moreover can be legally prosecuted.

The approval expires if it is returned or withdrawn or if the type approved no longer complies with the legal requirements. The revocation can be made if the demanded requirements for issuance and the continuance of the approval no longer exist, if the holder of the approval violates the duties involved in the approval, also to the extent that they result from the assigned conditions to this approval, or if it is determined that the approved type does not comply with the requirements of traffic safety or environmental protection.

The Kraftfahrt-Bundesamt may check the proper exercise of the conferred authority taken from this approval at any time. In particular this means the compliant production as well as the measures for conformity of production. For this purpose samples can be taken or have taken. The employees or the representatives of the Kraftfahrt-Bundesamt may get unhindered access to the production and storage facilities.

The conferred authority contained with issuance of this approval is not transferable. Trade mark rights of third parties are not affected with this approval.

Instruction on right to appeal

This approval can be appealed within one month after notification. The appeal is to be filed in writing or as a transcript at the **Kraftfahrt-Bundesamt, Fördestraße 16, DE-24944 Flensburg.**

Fahrzeugteil : Windschild (Cockpitscheibe)
Typ : CS
Hersteller : Motoplastic S.A.

PRÜFBERICHT

gemäß §22 StVZO in Verbindung mit §20 StVZO

über die Erteilung eines Nachtrags zur ABE über Cockpitscheiben zum
nachträglichen Anbau an Krafträdern

Genehmigungsstand,

EU- Typgenehmigung : ---
UNECE Genehmigung : ---
Nationale Genehmigung : 38188*22

Gliederung des Prüfberichts,
Absatz- Nr.

0. Allgemeine Angaben
1. Beschreibung des Prüfobjekts
2. Durchgeführte Prüfungen, Prüfgrundlagen
3. Verwendungsbereich
4. Schlussbescheinigung
5. Anlagen

Dieser Prüfbericht darf nur vom Auftraggeber und nur in vollem Wortlaut vervielfältigt und veröffentlicht werden. Eine auszugsweise Vervielfältigung und Veröffentlichung des Prüfberichtes ist nur nach schriftlicher Genehmigung des Technischen Dienstes zulässig.

Fahrzeugteil : Windschild (Cockpitscheibe)
 Typ : CS
 Hersteller : Motoplastic S.A.

0. Allgemeine Angaben

- 0.1 Fabrikmarke,
Firmenname des Herstellers: Motoplastic
- 0.2 Typ: CS
- 0.3 Fahrzeugklasse: entfällt
- 0.4 Name u. Anschrift des Herstellers: Motoplastic, S.A.
Molino de la Sal, 1
08400 Granollers (Barcelona)
- 0.5 Nr. des Beschreibungsbogens: entfällt

1. Beschreibung des Prüfobjekts

- 1.1. Beschreibung: Windschilde in unterschiedlichen Abmessungen zum Anbau an Krafträdern
- Objekt: Windschild
- Handelsbezeichnung: Cockpitscheibe
- Ausführungen: CS 1 bis CS 19

Abmessungen in mm,

Ausführungen	Breite	Höhe
CS 1	320	345
CS 2 _a , CS 2 _b	260	290
CS 3	355	295
CS 4	355	295
CS 5	355	390
CS 6	380	360
CS 7	310	365
CS 8	385	390
CS 9	405	430
CS 10	385	295
CS 13	335	315
CS 14	310	330
CS 15	375	325
CS 16	unterschiedlich	
CS 17	310	365
CS 18	355	370
CS 19	390	430
CS 20	270	303

Fahrzeugteil : Windschild (Cockpitscheibe)
Typ : CS
Hersteller : Motoplastic S.A.

Werkstoffe, wahlweise: Acrylglas PMMA
Polycarbonat

Kennzeichnung, Beispiel:

Motoplastic S.A.
CS 17
KBA 38188

Art der Kennzeichnung: Eingeprägt oder Klebeetikett,
von außen erkennbar

1.2. Auswahl des ungünstigen Falles:

Für den Anbau und die Sicht über die Scheibe wird bei den hinzu kommenden Modellen des Verwendungsbereichs die Windschild-Ausführung mit der größten Höhe überprüft. Für die Fahrversuche werden Krafträder der verschiedenen EG- Fahrzeugklassen mit möglichst hoher Leistung in Kombination mit den flächenmäßig größten Windschilden des Verwendungsbereichs ausgewählt.

2. Durchgeführte Prüfungen, Prüfgrundlagen

Die Prüfungen fanden in der 11. KW 2021 in Sulzbach statt. Sie wurden durchgeführt vom Ingenieurzentrum TÜV Saarland Automobil GmbH, Abt. Verkehrstechnik nach dem VdTÜV - Merkblatt 736 "Verkleidungen für Krafträder", Ausgabe 08.2009. Die dort gestellten Anforderungen werden eingehalten.

2.1. Materialprüfung gemäß TA 29, Absatz 3.6.8

Die Windabweiser genügen im Hinblick auf das Bruch- und Splitterverhalten den in der TA 29 festgehaltenen Anforderungen.

2.2. Äußere Gestaltung: VO (EU), Nr. 44/2014, Anhang VIII

Alle freiliegenden Kanten der Verkleidungsscheiben sind mit einem Rundungsradius von 2 mm versehen. Die Anforderungen der Punkte 1.3.2 und 1.3.3 der genannten Verordnung werden ab einer Scheibendicke von 3 mm auch ohne Kantenschutz erfüllt.

2.3. Sichtfeldmessung (Mbl. 736 mit § 35b StVZO)

Das Sichtfeld wird nicht eingeschränkt, die Sicht über die Scheibe ist gewährleistet.

2.4. Anforderungen an Betätigungseinrichtungen: VO (EU) Nr.3/2014, Anh VIII

Durch den Anbau werden die Betätigungseinrichtungen und Bedienteile nicht beeinträchtigt.

Fahrzeugteil : Windschild (Cockpitscheibe)
Typ : CS
Hersteller : Motoplastic S.A.

2.5 Steuerfähigkeit, Kurvenfahreigenschaften, Wendefähigkeit: VO (EU), Nr. 3/2014, Anh XIV

Mit ausgewählten Prüffahrzeugen des Verwendungsbereiches wurde das Fahrverhalten überprüft.

Dabei wurden bis zur Höchstgeschwindigkeit der Prüffahrzeuge keine negativen Einflüsse auf das Fahrverhalten festgestellt.

2.6 Höchstgeschwindigkeit:

Die Höchstgeschwindigkeit der im Verwendungsbereich aufgeführten Fahrzeuge ändert sich im Rahmen der zulässigen Messtoleranzen nicht.

2.7 Anbau und Befestigung:

Der Anbau erfolgt entweder am Lenker oder an den Gabelrohren, auch eine Kombination daraus ist möglich. Es ist nach der Montageanleitung des Antragstellers zu verfahren.

2.8. Lichttechnische Einrichtungen: VO (EU) Nr. 3/2014, Anh IX sowie weitere Fahrzeugteile

Scheinwerfer:

Die Wirksamkeit der serienmäßig vorhandenen Scheinwerfer wird durch den Anbau der Windschilde nicht beeinträchtigt.

Fahrtrichtungsanzeiger:

Die geometrische Sichtbarkeit der Fahrtrichtungsanzeiger bleibt auch bei angebaute Cockpitscheibe erhalten

Spiegel:

Der Anbau der Spiegel verbleibt in serienmäßigem Zustand.

Instrumente:

Die Sicht auf die vorgeschriebenen Instrumente ändert sich durch den Anbau der Scheibe nicht.

Lenker:

Die Lenker- Freiräume werden nicht eingeschränkt.

3. **Verwendungsbereich**

Die Cockpitscheiben sind zum Anbau an den im Verwendungsbereich aufgeführten Krafträdern unter Beachtung der dort genannten Anmerkungen möglich.

4. **Schlussbescheinigung**

Eine Abnahme des Anbaus und eine entsprechende Berichtigung der Fahrzeugpapiere ist bei solchen Fahrzeugen erforderlich, bei denen in der Spalte ABE- / EG- BE ein Strich (--) im Verwendungsbereich angegeben ist.

Fahrzeugteil : Windschild (Cockpitscheibe)
Typ : CS
Hersteller : Motoplastic S.A.

Bei allen anderen wird die Abnahme des Anbaus durch einen amtlich anerkannten Sachverständigen oder Prüfer für den Kraftfahrzeugverkehr oder einen Kraftfahrzeugsachverständigen bzw. Angestellten nach Abschnitt 4 der Anlage VIII b zur StVZO nicht für erforderlich gehalten.

Die in den genannten Anlagen zu Abschnitt 5. aufgeführten Kraffradtypen entsprechen den heute gültigen Vorschriften der StVZO sowie den hierzu vom Bundesministerium ergangenen Richtlinien und Anweisungen.

Die betroffenen Forderungen der VO (EU), Nr. 168/2013 sind ebenfalls eingehalten.

Gegen die Erteilung einer ABE bestehen für die im Verwendungsbereich genannten Fahrzeuge bei Beachtung der Montageanleitung keine technischen Bedenken.

5. Anlagen

Anlage 5.0/22: Liste der Änderungen

Anlage 5.1/22: Verwendungsbereich CS1 bis CS17

Anlage 5.2/22: Verwendungsbereich CS16, CS18, CS19, CS20

Anlage 5.3/22: Zeichnungen CS16, CS18, CS19, CS20

Anlage 5.4/22: Montageanleitung CS20

Der benannte Technische Dienst ist die Typprüfstelle Fahrzeuge /Fahrzeugteile der TÜV Rheinland Kraftfahrt GmbH, Ingenieurzentrum TÜV Saarland automobil GmbH, Verkehrstechnik.

Sulzbach, den 30.03.2021



Stefan Bauermann
Sachverständiger Technischer Dienst

Fahrzeugteil : Windschild (Cockpitscheibe)
Typ : CS
Hersteller : Motoplastic S.A.

Anlage 5.0/22 Liste der Änderungen

Es wird berichtet : ---

Es wird geändert : Abmessungen der Ausführungen CS18, CS19

Es wird hinzugefügt : Die Ausführung CS20 kommt neu hinzu.
Der Verwendungsbereich wird um weitere Fahrzeuge ergänzt.

Es entfällt : ---

S22 38188*22

Hersteller	Handesbezeichnung	Typ (Ausf.)	ABE / EG - BE	Baujahr	CS1	CS2a	CS2b	CS3	CS4	CS5	CS6	CS7	CS8	CS9	CS10	CS13	CS14	CS15	CS17
APRILIA	125 Classic	MF	H655	1997-	--	x	x	--	--	--	--	--	--	--	--	--	--	--	--
BMW	G 650 X-Country	E65X	e11*0500*		x			x	x	x		x			x	x	x	x	x
BMW	R65, R75/5	BMW 247	A339/0-3		x	--	x	x	x	x	x	x	x	x	x	x	x	x	x
BMW	R80, R100	BMW 247	A339/0-3		x	--	x	x	x	x	x	x	x	x	x	x	x	x	x
BMW	R100R, Class, Myst.	BMW 247E	B791/0-2		x	--	x	x	x	x	x	x	x	x	x	x	x	x	x
BMW	R80 Classic	BMW 247E	B791/0-2		--	x	x	--	--	--	--	--	--	--	--	--	--	--	--
BMW	R45, R65	BMW 248	A682/0-1		x	--	x	x	x	x	x	x	x	x	x	x	x	x	x
BMW	R 850 R	BMW 259	G239	1992-	x	x	x	x	x	x	x	x	x	x	x	x	x	x	x
BMW	R 850 R	R21	e1*00041*		x	x	x	x	x	x	x	x	x	x	x	x	x	x	x
BMW	R 850 C	BMW 259C	H733	1997-	--	--	x	--	--	--	--	--	--	--	--	--	--	--	--
BMW	R 1100 R	BMW 259	G239	1992-	x	x	x	x	x	x	x	x	x	x	x	x	x	x	x
BMW	R 1150 R	R21	e1*00041*		x	x	x	x	x	x	x	x	x	x	x	x	x	x	x
BMW	R 1200 C	BMW 259C	H733	1997-	--	--	x	--	--	--	--	--	--	--	--	--	--	--	--
BMW	R 1200 C	R2C	e1*00093*	2000-	--	--	x	--	--	--	--	--	--	--	--	--	--	--	--
BMW	R 1200 R	R1ST	e1*0230*		--	--	--	--	x	--	--	--	--	--	--	--	--	--	--
BMW	R Nine T	R1ST	e1*0230*	2014-	--	--	--	--	--	--	--	--	--	--	--	--	--	x	--
BMW	R Nine T Scrambler	1N12	e1*00009 (VO)	2016	--	--	--	--	--	--	--	--	--	--	--	--	--	x	--
CAGIVA	siehe MV Agusta																		
DAELIM	VC 125 Custom	VC 125 F	---		--	x	x	--	--	--	--	--	--	--	--	--	--	--	--
DAELIM	125 Roadwin	BA 4	e9*0003*	2003-	x	x	x	x	x	x	x	--	--	x	--	x	x	x	x
DAELIM	VS 125 Evolution	VS 125 F	H705		--	x	x	--	--	--	--	--	--	--	--	--	--	--	--
DAELIM	VL 125 Daystar	VL 125 F	e11*00016*	2000-	--	x	x	--	--	--	--	--	--	--	--	--	--	--	--
DUCATI	Scrambler 800	K1	e9*6053*	2015-	--	--	--	--	--	--	--	--	--	--	--	--	--	x	--
DUCATI	Scrambler 800	K1	e9*6054*	2015-	--	--	--	--	--	--	--	--	--	--	--	--	--	x	--
DUCATI	Scrambler 800 DS	KB	e49*00019 (VO)	2017	--	--	--	--	--	--	--	--	--	--	--	--	--	x	--
DUCATI	Scrambler 800 DS	KB	e49*00020 (VO)	2017	--	--	--	--	--	--	--	--	--	--	--	--	--	x	--
DUCATI	Scrambler 800 DS	KE	e49*00030 (VO)	2017	--	--	--	--	--	--	--	--	--	--	--	--	--	x	--
DUCATI	Scrambler 800, CR	KC	e49*00017 (VO)	2017	--	--	--	--	--	--	--	--	--	--	--	--	--	x	--
DUCATI	Scrambler 800, CR	KC	e49*00018 (VO)	2017	--	--	--	--	--	--	--	--	--	--	--	--	--	x	--
DUCATI	Scrambler 800, CR	KD	e49*00029 (VO)	2017	--	--	--	--	--	--	--	--	--	--	--	--	--	x	--
DUCATI	Monster 400	M3	e1*00025*	1999-	x	x(1)	x	x	x	x	x	x	x	x	x	x	x	x	x
DUCATI	Monster 600	M	G802	1994-	x	x(1)	x	x	x	x	x	x	x	x	x	x	x	x	x

Hersteller	Handesbezeichnung	Typ (Ausf.)	ABE / EG - BE	Baujahr	CS1	CS2a	CS2b	CS3	CS4	CS5	CS6	CS7	CS8	CS9	CS10	CS13	CS14	CS15	CS17
DUCATI	Monster 600	M3	e1*00025*	1999-	x	x(1)	x	x	x	x	x	x	x	x	x	x	x	x	x
DUCATI	Monster 620 i.e.	M4	e3*0030*	2000-	x	x(1)	x	x	x	x	x	x	x	x	x	x	x	x	x
DUCATI	Monster 695	M4	e3*0281*	2004-	x	x(1)	x	x	x	x	x	x	x	x	x	x	x	x	x
DUCATI	Monster 750	M	G802	1994-	x	x(1)	x	x	x	x	x	x	x	x	x	x	x	x	x
DUCATI	Monster 750	M1	e1*00052*	1999-	x	x(1)	x	x	x	x	x	x	x	x	x	x	x	x	x
DUCATI	Monster 800 i.e.	M4	e3*0030*	2000-	x	x(1)	x	x	x	x	x	x	x	x	x	x	x	x	x
DUCATI	Monster S2R 800	M4	e3*0281*	2004-	x	x(1)	x	x	x	x	x	x	x	x	x	x	x	x	x
DUCATI	Monster S2R 1000	M4	e3*0281*	2004-	x	x(1)	x	x	x	x	x	x	x	x	x	x	x	x	x
DUCATI	Monster S4 R, S	M4	e3*0281*	2004-	x	x(1)	x	x	x	x	x	x	x	x	x	x	x	x	x
DUCATI	GT 1000	C1	e3*0343*	2005-	x	x(1)	x	x	x	x	x	x	x	x	x	x	x	x	x
DUCATI	Monster 900	M	G802	1994-	x	x(1)	x	x	x	x	x	x	x	x	x	x	x	x	x
DUCATI	Monster 900	M2	e1*00051*		x	x(1)	x	x	x	x	x	x	x	x	x	x	x	x	x
DUCATI	Monster 1000 i.e.	M4	e3*0281*	2004-	x	x(1)	x	x	x	x	x	x	x	x	x	x	x	x	x
DUCATI	Hyper Monster S4	M4	e3*0281*	2004-	x	x(1)	x	x	x	x	x	x	x	x	x	x	x	x	x
HARLEY-DAV.	Sportster 883	XL/2	C560	1982-	--	x	x	--	--	--	--	--	--	--	--	--	--	--	--
HARLEY-DAV.	Sportster 987	XL/2	C560	1982-	--	x	x	--	--	--	--	--	--	--	--	--	--	--	--
HARLEY-DAV.	Sportster 1200	XL/2	C560	1982-	--	x	x	--	--	--	--	--	--	--	--	--	--	--	--
HARLEY-DAV.	XLH Sportster 883	XL1	e4*0028*	1999-	--	x	x	--	--	--	--	--	--	--	--	--	--	--	--
HARLEY-DAV.	XLH Sportster 1200	XL1	e4*0028*	1999-	--	x	x	--	--	--	--	--	--	--	--	--	--	--	--
HARLEY-DAV.	XL 883, L, C, R	XL2	e4*0208*	2003-	--	x	x	--	--	--	--	--	--	--	--	--	--	--	--
HARLEY-DAV.	XL 1200 N, L, C, R	XL2	e4*0208*	2003-	--	x	x	--	--	--	--	--	--	--	--	--	--	--	--
HARLEY-DAV.	Softail 1338	FXST	D312	1984-	--	x	x	--	--	--	--	--	--	--	--	--	--	--	--
HARLEY-DAV.	FX Dyna DB,DC	FXD	F695	1991-	--	x	x	--	--	--	--	--	--	--	--	--	--	--	--
HARLEY-DAV.	FXR, FXLR low rider	FXR	C456/1	1987-	--	x	x	--	--	--	--	--	--	--	--	--	--	--	--
HARLEY-DAV.	FXST,B,C	FS2	e4*0002*	1999-	--	x	x	--	--	--	--	--	--	--	--	--	--	--	--
HARLEY-DAV.	FLST,C,F,N,SC	FS2	e4*0002*	1999-	--	x	x	--	--	--	--	--	--	--	--	--	--	--	--
HARLEY-DAV.	FXD,DWG, DL	FD1	e4*0029*	1999-	--	x	x	--	--	--	--	--	--	--	--	--	--	--	--
HARLEY-DAV.	FXD, B,C, L	FD2	e4*0414*	2005-	--	x	x	--	--	--	--	--	--	--	--	--	--	--	--
HARLEY-DAV.	V-Rod	VR1	e4*0130*	2001-	--	x	x	--	--	--	--	--	--	--	--	--	--	--	--
HARLEY-DAV.	Street- Rod	VR1	e4*0130*	2001-	--	x	x	--	--	--	--	--	--	--	--	--	--	--	--
HARLEY-DAV.	FXCW Rocker, C	FS2	e4*0002*	1999-	--	x	x	--	--	--	--	--	--	--	--	--	--	--	--
HONDA	SRX 50	AF 42	---		--	x(2)	--	--	--	--	--	--	--	--	--	--	--	--	--
HONDA	SRX 90 shadow	HF 09	K125		--	x(2)	--	--	--	--	--	--	--	--	--	--	--	--	--
HONDA	CLR 125 City Fly	JD 18	K184		x	--	x	x	x	x	x	x	x	x	x	x	x	x	x
HONDA	VT 125 C shadow	JC 29	K406		--	x	x	--	--	--	--	--	--	--	--	--	--	--	--

Hersteller	Handesbezeichnung	Typ (Ausf.)	ABE / EG - BE	Baujahr	CS1	CS2a	CS2b	CS3	CS4	CS5	CS6	CS7	CS8	CS9	CS10	CS13	CS14	CS15	CS17
HONDA	VT 125 C shadow	JC 31	e9*0043*		--	x	x	--	--	--	--	--	--	--	--	--	--	--	--
HONDA	CA 125 Rebel	JC 24	H058		--	x	x	--	--	--	--	--	--	--	--	--	--	--	--
HONDA	CA 125 Rebel	JC 26	H701		--	x	x	--	--	--	--	--	--	--	--	--	--	--	--
HONDA	CBF 125	JC 40	e13*0137*			--	--					--	--		--				
HONDA	CG 125	JC 30	---		x	x	x	x	x	x	x	x	x	x	x	x	x	x	x
HONDA	City Fly 125	JD 18	K184		x	x	x	x	x	x	x	x	x	x	x	x	x	x	x
HONDA	Z 125 MA (Monkey)	JA 48	e13*00481 (VO)	2019-	x	--	--	x	--	--	--	--	x	--	--	--	--	--	x
HONDA	CB 250 N	CB 250 T	A399, /1		x	x	x	x	x	x	x	x	x	x	x	x	x	x	x
HONDA	CB two fifty	MC 26	H226	1995-	--	x	x	--	--	--	--	--	--	--	--	--	--	--	--
HONDA	CBF 250	MC 35	e4*0270*	2004-	x	--	x	x	x	x	x	--	--	x	--	x	x	x	x
HONDA	VTR 250	MC 33	---	2009-	x	--	--	x	x	x	x	x	x	x	x	x	x	x	x
HONDA	CMX 250 C	MC 13	H210	1995-	--	x	x	--	--	--	--	--	--	--	--	--	--	--	--
HONDA	CMX 250 Rebel	MC 32	H713		--	x	x	--	--	--	--	--	--	--	--	--	--	--	--
HONDA	CB 400 N	CB 400T	A400		x	--	x	x	x	x	x	x	x	x	x	x	x	x	x
HONDA	CB 400 F	CB 400 F	9465		x	--	x	x	x	x	x	x	x	x	x	x	x	x	x
HONDA	CM 400 T	NC 01	B645		x	x	x	x	x	x	x	x	x	x	x	x	x	x	x
HONDA	CB- 1	NC 27	---		x	--	x	x	x	x	x	x	x	x	x	x	x	x	x
HONDA	CB 450 N	PC 14	D715		x	--	x	x	x	x	x	x	x	x	x	x	x	x	x
HONDA	CB 450 S	PC 17	E139		x	--	x	x	x	x	x	x	x	x	x	x	x	x	x
HONDA	CB 500	PC 26	G555		x	x	x	x	x	x	x	x	x	x	x	x	x	x	x
HONDA	CB 500	PC 32	H418		x	x	x	x	x	x	x	x	x	x	x	x	x	x	x
HONDA	CBF 500	PC 39	e3*0231*		x	--	x	x	x	x	x	x	x	x	x	x	x	x	x
HONDA	CX 500 C Custom	PC 01	B647		x	--	x	x	x	x	x	x	x	x	x	x	x	x	x
HONDA	CMX 500 Rebel	PC 56	e13*00086 (VO)	2017-	x	--	--	x	x	x	x	x	x	x	x	x	x	x	x
HONDA	CMX 300 Rebel	NC 53	EBE	2017-	x	--	--	x	x	x	x	x	x	x	x	x	x	x	x
HONDA	FT 500	PC 07	C612		x	--	x	x	x	x	x	x	x	x	x	x	x	x	x
HONDA	XBR 500,S	PC 15	D861		x	--	x	x	x	x	x	x	x	x	x	x	x	x	x
HONDA	CBX 550 F	PC 04	9666		x	--	x	x	x	x	x	x	x	x	x	x	x	x	x
HONDA	VT 600 C Shadow	PC 21	E839		--	x	x	--	--	--	--	--	--	--	--	--	--	--	--
HONDA	CB 600 F Hornet	PC 34	K016	1998-	x	x	x	x	x	x	x	x	x	x	x	x	x	x	x
HONDA	CB 600 F Hornet	PC 34	e13*0020*	2000-	x	x	x	x	x	x	x	x	x	x	x	x	x	x	x
HONDA	CB 600 F Hornet	PC 36	e3*0101*	2002-	x(4)	x	x	x(4)	x(4)	x(4)	--	x(4)	--	x(4)	--	x(4)	x(4)	x(4)	x(4)
HONDA	CB 600 F Hornet	PC 36	e3*0101*	2005-	--	--	x	--	--	--	--	--	--	--	--	--	--	--	--
HONDA	CB 600 F Hornet	PC 41	e3*0454*	2007-	--	--	x	--	--	--	--	--	--	--	--	--	--	--	--
HONDA	CBF 600	PC 38	e3*0231*		x	--	x	x	x	x	x	x	x	x	x	x	x	x	x
HONDA	CBF 600	PC 43	e3*0490*	2008-	x	--	x	x	x	x	x	x	x	x	x	x	x	x	x
HONDA	CX 650 C	RC 11	C939		x	--	x	x	x	x	x	x	x	x	x	x	x	x	x

Hersteller	Handesbezeichnung	Typ (Ausf.)	ABE / EG - BE	Baujahr	CS1	CS2a	CS2b	CS3	CS4	CS5	CS6	CS7	CS8	CS9	CS10	CS13	CS14	CS15	CS17
HONDA	NTV 650 Revere	RC 33	E888/ 0-1		x	--	x	x	x	x	x	x	x	x	x	x	x	x	x
HONDA	CB 650 KZ	RC 03	A969		x	--	x	x	x	x	x	x	x	x	x	x	x	x	x
HONDA	SLR 650	RD 09	H569		--	x	x	--	--	--	--	--	--	--	--	--	--	--	--
HONDA	CB 750 F, F2	RC 04	B770		x	--	x	x	x	x	x	x	x	x	x	x	x	x	x
HONDA	CB 750 Four	CB 750	7275		x	--	x	x	x	x	x	x	x	x	x	x	x	x	x
HONDA	CB 750 C	RC 06	C122		--	x	x	--	--	--	--	--	--	--	--	--	--	--	--
HONDA	CB 750 Four in One	CB 750 G	A401		x	--	x	x	x	x	x	x	x	x	x	x	x	x	x
HONDA	CB 750 KZ, KB	RC 01	A968		x	--	x	x	x	x	x	x	x	x	x	x	x	x	x
HONDA	CB 750 Seven Fifty	RC 42	G035		x	x	x	x	x	x	x	x	x	x	x	x	x	x	x
HONDA	VF 750 C	RC 06	C667		--	x	x	--	--	--	--	--	--	--	--	--	--	--	--
HONDA	VF 750 C	RC 43	G412		--	x	x	--	--	--	--	--	--	--	--	--	--	--	--
HONDA	VT 750 C	RC 44	H714		--	x	x	--	--	--	--	--	--	--	--	--	--	--	--
HONDA	VT 750 C2	RC 44	e4*0102*		--	x	x	--	--	--	--	--	--	--	--	--	--	--	--
HONDA	VT 750	RC 48	e4*0085*		--	x	x	--	--	--	--	--	--	--	--	--	--	--	--
HONDA	VT 750 C	RC 50	e4*0239*		--	x	x	--	--	--	--	--	--	--	--	--	--	--	--
HONDA	VT 750 C2	RC 53	e4*1355*		--	x	x	--	--	--	--	--	--	--	--	--	--	--	--
HONDA	VT 750 S	RC 58	e4*2422*	2010-	--	x	x	--	--	--	--	--	--	--	--	--	--	--	--
HONDA	CB 900 F Hornet	SC 48	e13*0051*		x	x	x	x	x	x	x	x	x	x	x	x	x	x	x
HONDA	CB 900 F	SC 01	B012		x	--	x	x	x	x	x	x	x	x	x	x	x	x	x
HONDA	CB 900 F, F2	SC 09	C593		x	--	x	x	x	x	x	x	x	x	x	x	x	x	x
HONDA	CB 1000 F	SC 30	G341		x	x	x	x	x	x	x	x	x	x	x	x	x	x	x
HONDA	CBF 1000	SC 58	e3*0373*	2006-	x	x	x	x	x	x	x	x	x	x	x	x	x	x	x
HONDA	CBX 1000	CB-1	A828, B649		--	x	x	--	--	--	--	--	--	--	--	--	--	--	--
HONDA	GL 1100 A, B, C	SC 02	B648, B923		--	x	x	--	--	--	--	--	--	--	--	--	--	--	--
HONDA	CB 1100 SF (X-11)	SC 42	e4*0026*		x	--	x	x	x	x	x	x	x	x	x	x	x	x	x
HONDA	CB 1100	SC 65	e4*2859*	2013-	x	--	--	x	x	x	x	x	x	x	x	x	x	x	x
HONDA	CB 1100 CA (EX)	SC 65	e4*2859*	2014-	x	--	x	x	x	x	x	x	x	x	x	x	x	x	x
HONDA	CB 1100 NA (RS)	SC 78	e4*00048 (VO)	2017-	x	--	--	x	x	x	x	x	x	x	x	x	x	x	x
HONDA	VT 1100 C	SC 18	---		--	x	x	--	--	--	--	--	--	--	--	--	--	--	--
HONDA	VT 1100 C	SC 23	E778, G600		--	x	x	--	--	--	--	--	--	--	--	--	--	--	--
HONDA	VT 1100 C2	SC 32	H027		--	x	x	--	--	--	--	--	--	--	--	--	--	--	--
HONDA	VT 1100 C3	SC 39	K012		--	x	x	--	--	--	--	--	--	--	--	--	--	--	--
HONDA	X - 4	SC 38	---		x	--	x	x	x	x	--	x	x	x	x	x	x	x	x
HONDA	CB 1300	SC 54	e4*0187*		x	x	x	x	x	x	x	x	x	x	x	x	x	x	x
HONDA	VTX 1300, CX	SC 52	e4*0152*		--	x	x	--	--	--	--	--	--	--	--	--	--	--	--
HONDA	VTX 1300 S	SC 52	e4*0152*		--	x(1)	x	--	--	--	--	--	--	--	--	--	--	--	--
HONDA	F6C Valkyrie	SC 34	H582		--	x(1)	x	--	--	--	--	--	--	--	--	--	--	--	--

Hersteller	Handesbezeichnung	Typ (Ausf.)	ABE / EG - BE	Baujahr	CS1	CS2a	CS2b	CS3	CS4	CS5	CS6	CS7	CS8	CS9	CS10	CS13	CS14	CS15	CS17
HONDA	VTX 1800	SC 46	e4*0113*		--		x	--	--	--	--	--	--	--	--	--	--	--	--
HONDA	VTX 1800 CBS	SC 46	e4*0113*		--	x(1)	x	--	--	--	--	--	--	--	--	--	--	--	--
HYOSUNG	GT 125 naked	GT	e9*0114*		--	--	x	--	--	--	--	--	--	--	--	--	--	--	--
HYOSUNG	GV 125 Aquila	GV 125	e4*0079*	2000-	--		x	--	--	--	--	--	--	--	--	--	--	--	--
HYOSUNG	GV 125	GV	e9*0005*	2004-	--		x	--	--	--	--	--	--	--	--	--	--	--	--
HYOSUNG	GV 250 Aquila	GV 250	e9*0097*	2000-	--	--	x	--	--	--	--	--	--	--	--	--	--	--	--
HYOSUNG	GV 250	GV	e9*0005*	2004-	--		x	--	--	--	--	--	--	--	--	--	--	--	--
HYOSUNG	GT 250 naked	GT	e9*0114*		x	--	x	x	x	x	x	x	x	x	x	x	x	x	x
HYOSUNG	GT 650 naked	GT 650	e9*0002*		x	--	x	x	x	x	x	x	x	x	x	x	x	x	x
HYOSUNG	ST 7 (ST700i)	GV C	e9*0399*	2011-	--	x	x	--	--	--	--	--	--	--	--	--	--	--	--
KAWASAKI	Eliminator 125	BN 125 A	H753		--	x	x	--	--	--	--	--	--	--	--	--	--	--	--
KAWASAKI	Eliminator 125	BN 125 A	e1*00056*		--	--	x	--	--	--	--	--	--	--	--	--	--	--	--
KAWASAKI	Z 200	KZ 200 A	A581		x	--	x	x	x	x	x	x	x	x	x	x	x	x	x
KAWASAKI	Eliminator 250	VN 250 A	e4*0043*		--	--	x	--	--	--	--	--	--	--	--	--	--	--	--
KAWASAKI	Estrella 250	BJ 250 A	G696		--	x	x	--	--	--	--	--	--	--	--	--	--	--	--
KAWASAKI	EL 250, EL 250E	L 250 B	E864		x	x	x	x	x	x	x	x	x	x	x	x	x	x	x
KAWASAKI	EL 252	EL 250 B (F)	E864		x	x	x	x	x	x	x	x	x	x	x	x	x	x	x
KAWASAKI	Z 250 C	KZ 250 C	B633		x	--	x	x	x	x	x	x	x	x	x	x	x	x	x
KAWASAKI	Z 250 J	KZ 250 A	B039		x	--	x	x	x	x	x	x	x	x	x	x	x	x	x
KAWASAKI	Z 400 J	KZ 400 J	A014		x	--	x	x	x	x	x	x	x	x	x	x	x	x	x
KAWASAKI	Z 440, H, LTD	KZ 440 A	B636		x	x	x	x	x	x	x	x	x	x	x	x	x	x	x
KAWASAKI	EN 500 (A,B)	EN 500 A	F380		--	x	x	--	--	--	--	--	--	--	--	--	--	--	--
KAWASAKI	EN 500 (C)	EN 500 C	H303		--	x	x	--	--	--	--	--	--	--	--	--	--	--	--
KAWASAKI	ER-5	ER 500 A	H570		x	x	x	x	x	x	x	x	x	x	x	x	x	x	x
KAWASAKI	ER-5	ER 500 A	e1*00039*		x	x	x	x	x	x	x	x	x	x	x	x	x	x	x
KAWASAKI	Z 550, F, D	KZ 550B	B634		x	--	x	x	x	x	x	x	x	x	x	x	x	x	x
KAWASAKI	Zephyr 550	ZR 550 B	F540		x	x	x	x	x	x	x	x	x	x	x	x	x	x	x
KAWASAKI	ZL 600	ZL 600 A	D169		--	x	x	x	x	x	x	x	x	x	x	x	x	x	--
KAWASAKI	ZL 600 Eliminator	ZL 600 B	G987		--	x	--	x	x	x	x	x	x	x	x	x	x	x	--
KAWASAKI	W 650	EJ 650 A	e4*0010*		x	--	x	x	x	x	x	--	x	x	x	x	x	x	x
KAWASAKI	W 800	EJ 800 A	e4*0497*		x	--	--	x	x	x	x	--	--	x	--	x	x	x	x
KAWASAKI	Z 650 (A,B,C)	KZ 650 B	A206		x	x	x	x	x	x	x	x	x	x	x	x	x	x	x
KAWASAKI	Zephyr 750	ZR 750 C	F541		x	x	x	x	x	x	x	x	x	x	x	x	x	x	x
KAWASAKI	Zephyr 750	ZR 750 D	F541*02 -		x	x	x	x	x	x	x	x	x	x	x	x	x	x	x
KAWASAKI	ZR-7	ZR 750 F	e1*00023*		x	x	x	x	x	x	x	x	x	x	x	x	x	x	x

Hersteller	Handesbezeichnung	Typ (Ausf.)	ABE / EG - BE	Baujahr	CS1	CS2a	CS2b	CS3	CS4	CS5	CS6	CS7	CS8	CS9	CS10	CS13	CS14	CS15	CS17
KAWASAKI	VN 750	VN 750 A	E097		--	x	--	--	--	--	--	--	--	--	--	--	--	--	--
KAWASAKI	VN 800	VN 800 A	G986		--	x	x	--	--	--	--	--	--	--	--	--	--	--	--
KAWASAKI	VN 800	VN 800 A (B)	G986*01 -		--	x	x	--	--	--	--	--	--	--	--	--	--	--	--
KAWASAKI	VN 800 Classic (B)	VN 800 A	e4*0133*		--	x(1)	x	--	--	--	--	--	--	--	--	--	--	--	--
KAWASAKI	VN 800 Drifter (C,D)	VN 800 C	e1*00008		--	x(1)	x	--	--	--	--	--	--	--	--	--	--	--	--
KAWASAKI	VN 900 Classic	VN 900 B	e4*0913*		--	--	x	--	--	--	--	--	--	--	--	--	--	--	--
KAWASAKI	VN 900 Custom	VN 900 C	e4*0304*		--	--	x	--	--	--	--	--	--	--	--	--	--	--	--
KAWASAKI	ZL 900 Eliminator	ZL 900 A	EBE		x	x	x	x	x	x	x	x	x	x	x	x	x	x	x
KAWASAKI	Z 900 RS	ZR 900 C	e1*00057 (VO)	2018-	x	--	--	x	x	x	x	x	x	x	x	x	x	x	x
KAWASAKI	Z 900 RS	ZR 900 K (K1)	e1*00238 (VO)	2020-	x	--	--	x	x	x	x	x	x	x	x	x	x	x	x
KAWASAKI	Z 1	Z 1	9165		x	--	x	x	x	x	x	x	x	x	x	x	x	x	x
KAWASAKI	Z 1000	KZT 00 A	B233		--	--	x	--	--	--	--	--	--	--	--	--	--	--	--
KAWASAKI	Z 1000 ST	KZT 00 E	B232		--	--	x	--	--	--	--	--	--	--	--	--	--	--	--
KAWASAKI	Z 1000 LTD	KZT 00 J	C048		--	x	--	--	--	--	--	--	--	--	--	--	--	--	--
KAWASAKI	Z 1000 ST	KZT 00 E	B232		--	x	--	--	--	--	--	--	--	--	--	--	--	--	--
KAWASAKI	ZL 1000	ZLT 00 A	E394		x	x	x	x	x	x	x	x	x	x	x	x	x	x	x
KAWASAKI	Zephyr 1100 (A,B)	ZRT 10 A	F989		x	x	x	x	x	x	x	x	x	x	x	x	x	x	x
KAWASAKI	ZRX 1100	ZRT 10 C	H619		--	--	x	--	--	--	--	--	--	--	--	--	--	--	--
KAWASAKI	ZRX 1100	ZRT 10 C	e4*0011*		--	--	x	--	--	--	--	--	--	--	--	--	--	--	--
KAWASAKI	ZRX 1200 R	ZRT 20 A	e4*0106*		x	--	x	x	x	x	x	x	x	x	x	x	x	x	x
KAWASAKI	VN 1500 Classic	VNT 50 G	e1*00055*		--	x	x	--	--	--	--	--	--	--	--	--	--	--	--
KAWASAKI	VN 1500 Drifter	VNT 50 J	e1*00009*		--	x	x	--	--	--	--	--	--	--	--	--	--	--	--
KAWASAKI	VN 15, SE (A,B)	VNT 50 A	E794		--	x	x	--	--	--	--	--	--	--	--	--	--	--	--
KAWASAKI	VN 1500 Mean Str.	VNT 50 P	e1*00117*		--	x(1)	x	--	--	--	--	--	--	--	--	--	--	--	--
KAWASAKI	VN 1600 Classic	VNT 60 A	e1*0173*		--	x	x	--	--	--	--	--	--	--	--	--	--	--	--
KAWASAKI	VN 1600 Mean Str.	VNT 60 B	e4*0215*		--	x	x	--	--	--	--	--	--	--	--	--	--	--	--
KAWASAKI	VN 1700 Classic	VNT 70 E	e1*0408*	2008	--	--	x	--	--	--	--	--	--	--	--	--	--	--	--
KAWASAKI	VN 2000 Classic	VNW 00 H	e1*0349*		--	--	x	--	--	--	--	--	--	--	--	--	--	--	--
KEEWAY	Speedy, Sporty 125	TEJ4	e3*0254*	2005-	x	--	--	x	x	x	x	x	x	x	x	x	x	x	x
KEEWAY	Superlight 125, 150	PE	e3*0287*	2005-	x	x	--	x	x	x	x	x	x	x	x	x	x	x	x
KEEWAY	Supershadow 250	PFN0	e3*0386*	2006-	--	x	--	--	--	--	--	--	--	--	--	--	--	--	--
KWANG	Kymco Zing	RF 25	H745		--	x	x	--	--	--	--	--	--	--	--	--	--	--	--
KWANG	Kymco Venox 250	R2	e1*00135*		x	x	x	x	x	x	x	x	x	x	x	x	x	x	x
KWANG	Kymco Hipster 125	R1	e4*0078*	2000-	--	x	x	--	--	--	--	--	--	--	--	--	--	--	--

Hersteller	Handesbezeichnung	Typ (Ausf.)	ABE / EG - BE	Baujahr	CS1	CS2a	CS2b	CS3	CS4	CS5	CS6	CS7	CS8	CS9	CS10	CS13	CS14	CS15	CS17
MOTO- Guzzi	Breva 750	LL	e11*0081*		--	--	x	--	--	--	--	--	--	--	--	--	--	--	--
MOTO- Guzzi	Griso 850	LS	e11*0211*		--	--	x	--	--	--	--	--	--	--	--	--	--	--	--
MOTO- Guzzi	Breva 1100	LP	e11*0152*		--	--	x	--	--	--	--	--	--	--	--	--	--	--	--
MOTO- Guzzi	Custom 1100	KD	e11*00033		--	--	x	--	--	--	--	--	--	--	--	--	--	--	--
MOTO- Guzzi	Naked V11	KR	e3*0007*		x	x	x	x	x	x	x	x	x	x	x	x	x	x	x
MOTO- Guzzi	Touring Calif. EV	KD	e11*00033*		x	x	x	x	x	x	x	x	x	x	x	x	x	x	x
MOTO- Guzzi	Nevada 750 custom	LK	e3*0010*		--	x	x	--	--	--	--	--	--	--	--	--	--	--	--
MOTO- Guzzi	Nevada i. e.	LM	e11*0112*		--	x	x	--	--	--	--	--	--	--	--	--	--	--	--
MOTO- Guzzi	V7 Stone	LW	e11*0671*	2013-	--	x	x	--	--	--	--	--	--	--	--	--	--	--	--
MUZ	Skorpion Tour /Trav.	MUZ 660	G803		x	--	x	x	x	x	x	x	x	x	x	x	x	x	x
MV AGUSTA	Cagiva Planet 125	N1	---		--	--	x	--	--	--	--	--	--	--	--	--	--	--	--
MV AGUSTA	Cagiva Planet 125	N3	e3*0066*		x	x	x	x	x	x	x	x	x	x	x	x	x	x	x
MV AGUSTA	Cagiva Roadster 125	1A	---		--	x	x	--	x	--	--	--	--	--	--	--	--	--	--
MV AGUSTA	Cagiva Raptor 650	M2	e3*0018*		x	x	x	x	x	x	x	x	x	x	x	x	x	x	x
MV AGUSTA	Brutale S 750	F4	e3*0024*		x	x	x	x	x	x	--	x	x	x	x	x	x	x	x
MV AGUSTA	Cagiva Raptor 1000	M2	e3*0018*		x	x	x	x	x	x	x	x	x	x	x	x	x	x	x
ROYAL ENFIELD	Interceptor 650	Continental GT	e11*00317 (VO)	2019-	x	--	--	--	--	--	--	--	--	--	--	--	--	--	--
ROYAL ENFIELD	Interceptor 650	Continental GT650-1	e5* 00017 (VO)	2019-	x	--	--	--	--	--	--	--	--	--	--	--	--	--	--
SACHS	Roadster 125 V2	680	e1*00001*		x	--	x	x	x	x	x	x	x	x	x	x	x	x	x
SACHS	Roadster 650 V 1.6	830	e1*00064*		x	--	x	x	x	x	x	x	x	x	x	x	x	x	x
SACHS	Roadster 800 V2	835	e1*00098*		x	--	x	x	x	x	x	x	x	x	x	x	x	x	x
SAN YANG	Husky 125	N 125 A - 6	H414		--	--	x	--	--	--	--	--	--	--	--	--	--	--	--
SAN YANG	XS125-K	XS125-K	e13*0345*		x	--	--	x	x	x	x	x	x	x	x	x	x	x	x
STANDARD MO.	Rex 125	SMCHP	K044		--	x	--	--	--	--	--	--	--	--	--	--	--	--	--
SUZUKI	GZ 125 Marauder	AP	K045	1998-	--	x	x	--	--	--	--	--	--	--	--	--	--	--	--
SUZUKI	GZ 125 Marauder	AP	e9*0102*	2003-	--	x	x	--	--	--	--	--	--	--	--	--	--	--	--
SUZUKI	GN 125	NF 41 A	G972		x	--	x	x	x	x	x	x	x	x	x	x	x	x	x
SUZUKI	TU 125 X , XT	AZ	---		x	x	x	x	x	x	x	x	x	x	x	x	x	x	x
SUZUKI	Van Van 125	WVBT	e4*0161*		--	--	x	--	--	--	--	--	--	--	--	--	--	--	--
SUZUKI	VL 125	A4	K494	2000-	--	x	x	--	--	--	--	--	--	--	--	--	--	--	--

Hersteller	Handesbezeichnung	Typ (Ausf.)	ABE / EG - BE	Baujahr	CS1	CS2a	CS2b	CS3	CS4	CS5	CS6	CS7	CS8	CS9	CS10	CS13	CS14	CS15	CS17
SUZUKI	VL 125 Intruder	WVA4	e4*0136*	2002-	--	x	x	--	--	--	--	--	--	--	--	--	--	--	--
SUZUKI	GZ 250 Marauder	AR	K046		--	x	x	--	--	--	--	--	--	--	x	--	--	--	--
SUZUKI	GN 250	NJ 42 A	C647, D766	1984-	x	x	x	x	x	x	x	x	x	x	x	x	x	x	x
SUZUKI	GSX 250	GS25X	B803		x	--	x	x	x	x	x	x	x	x	x	x	x	x	x
SUZUKI	GSX 250	GJ53B	D746	1984-	x	--	x	x	x	x	x	x	x	x	x	x	x	x	x
SUZUKI	GZ 250	AR	K046		--	--	x	--	--	--	--	--	--	--	--	--	--	--	--
SUZUKI	TU 250 X , XT	NJ 45 A	---		x	x	x	x	x	x	x	x	x	x	x	x	x	x	x
SUZUKI	VL 250	A5	K495		--	x	x	--	--	--	--	--	--	--	--	--	--	--	--
SUZUKI	GSX 400	GS40X	C037		x	--	x	x	x	x	x	x	x	x	x	x	x	x	x
SUZUKI	GSX 400	GK53C	C635	1982-	x	x	x	x	x	x	x	x	x	x	x	x	x	x	x
SUZUKI	GSX 400	GK53C	D747	1984-	x	x	x	x	x	x	x	x	x	x	x	x	x	x	x
SUZUKI	GS 400	GS400	A444		x	--	x	x	x	x	x	x	x	x	x	x	x	x	x
SUZUKI	GSF 400 Bandit	GK75A	---		x	--	x	x	x	x	x	x	x	x	x	x	x	x	x
SUZUKI	GSF 400 Bandit	GK75B	C610		x	--	x	x	x	x	x	x	x	x	x	x	x	x	x
SUZUKI	GS 500 E	GS500E	B596		x	--	x	x	x	x	x	x	x	x	x	x	x	x	x
SUZUKI	GS 500 E	GM51A	---		x	--	x	x	x	x	x	x	x	x	x	x	x	x	x
SUZUKI	GS 500 E	GM51B	F114		x	--	x	x	x	x	x	x	x	x	x	x	x	x	x
SUZUKI	GS 500	WVBK	e4*0105*	2001-	x	--	x	x	x	x	x	x	x	x	x	x	x	x	x
SUZUKI	GS 500	BK	e9*0116*	2003-	x	--	x	x	x	x	x	x	x	x	x	x	x	x	x
SUZUKI	GS 550	GS550D	A442		x	--	x	x	x	x	x	x	x	x	x	x	x	x	x
SUZUKI	GS 550 E,L	GS550E	A976		x	--	x	x	x	x	x	x	x	x	x	x	x	x	x
SUZUKI	GS 550 EM Katana	GS550M	C434		x	--	x	x	x	x	x	x	x	x	x	x	x	x	x
SUZUKI	GSF 600 Bandit	GN77A	---		x	--	x	x	x	x	x	x	x	x	x	x	x	x	x
SUZUKI	GSF 600 Bandit	GN77B	H008		x	--	x	x	x	x	x	x	x	x	x	x	x	x	x
SUZUKI	GSF 600 Bandit	WVA8	e2*0060*		x	--	x	x	x	x	x	x	x	x	x	x	x	x	x
SUZUKI	VS 600 GLP	VN51B	G973		--	x	x	--	--	--	--	--	--	--	--	--	--	--	--
SUZUKI	GSF 650 Bandit N	WVB5	e4*0359*	2005-	x	--	x	x	x	x	x	x	x	x	x	x	x	x	x
SUZUKI	GSF 650 Bandit N	WVCJ	e4*1342*	2007-	x(4)	x(4)	x	x(4)	x	x(4)	x	--	--	x	--	--	--	x(4)	x(4)
SUZUKI	LS 650 Savage	NP41B	E164	1986-	--	x	x	--	--	--	--	--	--	--	--	--	--	--	--
SUZUKI	GS 650G Katana	GS650G	C239		x	--	x	x	x	x	x	x	x	x	x	x	x	x	x
SUZUKI	SV 650	AV	K329	1999-	x(3)	--	x	x		--	--	x	--	--	--	--	--	--	x(3)
SUZUKI	SV 650	WVBY	e4*0192*	2002-	x(5)	--	x(5)	x(5)	x(5)	x(5)	x(5)	x(5)	x(5)	x(5)	x(5)	x(5)	x(5)	x(5)	x(5)
SUZUKI	SV 650	WCX0	e4*00008* (VO)	2016-	--	--	--	--	--	--	--	--	--	--	--	--	x	--	--
SUZUKI	SV 650 U	WCX1	e4*00009* (VO)	2016-	--	--	--	--	--	--	--	--	--	--	--	--	x	--	--
SUZUKI	GSX 750 E	GS 75X	B895	1980-	--	x	--	--	--	--	--	--	--	--	--	--	--	--	--
SUZUKI	GSX 750 E	GR72A	D037	1983-	--	x	--	--	--	--	--	--	--	--	--	--	--	--	--
SUZUKI	GSX 750 E	GR72A	D787	1985-	--	x	--	--	--	--	--	--	--	--	--	--	--	--	--

Hersteller	Handesbezeichnung	Typ (Ausf.)	ABE / EG - BE	Baujahr	CS1	CS2a	CS2b	CS3	CS4	CS5	CS6	CS7	CS8	CS9	CS10	CS13	CS14	CS15	CS17
SUZUKI	GSX 750	AE	H927	1998-	x	--	x	x	x	x	x	x	x	x	x	x	x	x	x
SUZUKI	VS 750 GLP	VR51B	E116		--	x	x	--	--	--	--	--	--	--	--	--	--	--	--
SUZUKI	VS 800	VS52B	F948		--	x	x	--	--	--	--	--	--	--	--	--	--	--	--
SUZUKI	VS 800	VS52A	---		--	x	x	--	--	--	--	--	--	--	--	--	--	--	--
SUZUKI	VX 800	VS51B	F399		x	x	x	x	x	x	x	x	x	x	x	x	x	x	x
SUZUKI	VZ 800 Marauder	VS53A	---		--	x(1)	x	--	--	--	--	--	--	--	--	--	--	--	--
SUZUKI	VZ 800 Marauder	AF	H584		--	x(1)	--	--	--	--	--	--	--	--	--	--	--	--	--
SUZUKI	VZ 800 Intruder	WVB4	e4*0374*	2005-	--	x(1)	x	--	--	--	--	--	--	--	--	--	--	--	--
SUZUKI	VL 800 C-Intruder	WVBM	e4*0722*	2001-	--		x	--	--	--	--	--	--	--	--	--	--	--	--
SUZUKI	GS 850 G,E,L	GS850	B568		x	--	x	x	x	x	x	x	x	x	x	x	x	x	x
SUZUKI	GS 850 G	GS72A	D257		x	--	x	x	x	x	x	x	x	x	x	x	x	x	x
SUZUKI	GS 850 G	GS72A	D748	1985-	x	--	x	x	x	x	x	x	x	x	x	x	x	x	x
SUZUKI	GS 1000 G	GS1000,G	C210		x	--	x	x	x	x	x	x	x	x	x	x	x	x	x
SUZUKI	SV 1000	WVBX	e4*0191*	2002-	x(5)	--	x(5)	x(5)	x(5)	x(5)	x(5)	x(5)	x(5)	x(5)	x(5)	x(5)	x(5)	x(5)	x(5)
SUZUKI	GS 1100 G	GU71A	E173		x	--	x	x	x	x	x	x	x	x	x	x	x	x	x
SUZUKI	GSX 1100 G	GV74A	F725		x	x	x	x	x	x	x	x	x	x	x	x	x	x	x
SUZUKI	GSX 1200	A3	K426		x	--	x	x	x	x	x	x	x	x	x	x	x	x	x
SUZUKI	GSF 1200 Bandit	GV75A	H344		x	--	x	x	x	x	x	x	x	x	x	x	x	x	x
SUZUKI	GSF 1200 Bandit	WVA9	e4*0086*		x	--	x	x	x	x	x	x	x	x	x	x	x	x	x
SUZUKI	GSF 1200 Bandit	WVCB	e4*0850*	2006	x(4)	x(4)	x	x(4)	x	x(4)	x(4)	--	--	x	--	--	--	x(4)	x(4)
SUZUKI	GSF 1250 A Bandit	WVCH	e4*1300*	2007-	x(4)	x(4)	x	x(4)	x	x(4)	x(4)	--	--	x	--	--	--	x(4)	x(4)
SUZUKI	GSX 1400	WVBN	e4*0116*		x	--	x	x	x	x	x	x	x	x	x	x	x	x	x
SUZUKI	VS 1400 Intruder	VX 51 L	E565		--	x	x	--	--	--	--	--	--	--	--	--	--	--	--
SUZUKI	VL 1500 C-Intruder	AL	H968	1998-	--	x	x	--	--	--	--	--	--	--	--	--	--	--	--
SUZUKI	VL 1500 C-Intruder	WVAL	e1*00099*	2001-	--	x	x	--	--	--	--	--	--	--	--	--	--	--	--
SUZUKI	VZ 1600 M-Intruder	VNT 60 B	e4*0215*	2004	--	x	x	--	--	--	--	--	--	--	--	--	--	--	--
SUZUKI	VLR 1800 R C-Intr.	WVCT	e1*0370*	2008-	--	x	--	--	--	--	--	--	--	--	--	--	--	--	--
TRIUMPH	Trident 750	T 300	G190		x	x(1)	x	x	x	x	x	x	x	x	x	x	x	x	x
TRIUMPH	Bonneville (790)	908 MD	e11*00030*	2001-	x	x	x	x	x	x	x	x	x	x	x	x	x	x	x
TRIUMPH	Bonneville, T100	908 MD	e11*00030*	2001-	x	x	x	x	x	x	x	x	x	x	x	x	x	x	x
TRIUMPH	Bonneville, T100	908 MF	e11*0609*	2005-	x	x	x	x	x	x	x	x	x	x	x	x	x	x	x
TRIUMPH	Bonneville, T120	DU01	e11*00207*	2016-	x	--	--	x	x	x	x	x	x	x	x	x	x	x	x
TRIUMPH	America 800	908 M	e11*00042*		--	x	x	--	--	--	--	--	--	--	--	--	--	--	--
TRIUMPH	Speedmaster	908 ML	e11*00075*	2003-	--	x	--	--	--	--	--	--	--	--	--	--	--	--	--
TRIUMPH	Thrupton 865	986 ME2	e11*0625*		x	--	x	x	x	x	x	x	x	x	x	x	x	x	x
TRIUMPH	Thrupton, R	DE01	e11*00212*	2016-	x	--	--	x	x	x	x	x	x	x	x	x	x	x	x

Hersteller	Handesbezeichnung	Typ (Ausf.)	ABE / EG - BE	Baujahr	CS1	CS2a	CS2b	CS3	CS4	CS5	CS6	CS7	CS8	CS9	CS10	CS13	CS14	CS15	CS17
TRIUMPH	Thunderbird (885)	309 RT	e11*00008*		x	x	x	x	x	x	x	x	x	x	x	x	x	x	x
TRIUMPH	Thunderbird Sport	T 309 RT	H046		x	x	x	x	x	x	x	x	x	x	x	x	x	x	x
TRIUMPH	Thunderbird Sport	309 RD	e11*00010*		x	x	x	x	x	x	x	x	x	x	x	x	x	x	x
TRIUMPH	Adventurer (885)	T 309 RT	H046		x	x	x	x	x	x	x	x	x	x	x	x	x	x	x
TRIUMPH	Legend TT (885)	T 309 RT	H046		x	x	x	x	x	x	x	x	x	x	x	x	x	x	x
TRIUMPH	Trident (885)	T 300	G601		x	x(1)	x	x	x	x	x	x	x	x	x	x	x	x	x
TRIUMPH	Street Twin	DP01	e11*00204 (VO)	2016-	x	--	--	x	x	x	x	x	x	x	x	x	x	x	x
TRIUMPH	Street Twin	DP02	e11*00249 (VO)	2017-	x	--	--	x	x	x	x	x	x	x	x	x	x	x	x
TRIUMPH	Scrambler	986 MG	e11*0254*		x	--	x	x	x	x	x	--	--	x	--	x	x	x	x
TRIUMPH	Street Scrambler 900	DC01	e11*00245 (VO)	2017-	x	--	--	x	x	x	x	x	x	x	x	x	x	x	x
TRIUMPH	Street Scrambler 900	DC02	e11*00250 (VO)	2017-	x	--	--	x	x	x	x	x	x	x	x	x	x	x	x
TRIUMPH	Speedmaster	908 ML2	e11*0075*		--	x	--	--	--	--	--	--	--	--	--	--	--	--	--
TRIUMPH	Speedmaster	986 MK2	e11*0605*	2011-	--	x	--	--	--	--	--	--	--	--	--	--	--	--	--
XIAMEN	Sym XS 125 K	XS125-K	e4*1116*		x	--	--	x	x	x	x	x	x	x	x	x	x	x	x
YAMAHA	SR 125	10 F	H725		x	x	x	x	x	x	x	--	--	x	--	x	x	x	x
YAMAHA	TW 125 Trail Wing	DE05	e1*00133*	2002-	x	--	x	x	x	x	x	x	x	x	x	x	x	x	x
YAMAHA	XV 125 Virago	5AJ	H628		--	x	x	--	--	--	--	--	--	--	--	--	--	--	--
YAMAHA	XVS 125 Drag Star	VE 01	e13*0022*		--	x	x	--	--	--	--	--	--	--	--	--	--	--	--
YAMAHA	YBR 125	RE03	e13*0032*	2005-	x	x	x	x	x	x	x	x	x	x	x	x	x	x	x
YAMAHA	YBR 125	RE04	e13*0055*	2006-	x	--	x	x	x	x	x	x	x	x	x	x	x	x	x
YAMAHA	YBR 125	RE05	e13*0164*	2007-	x	--	x	x	x	x	x	x	x	x	x	x	x	x	x
YAMAHA	YBR 125 Custom	RE10	e13*0374*	2009-	x	--	--	x	x	x	--	--	--	x	--	x	x	x	x
YAMAHA	SR 185	10G	C684		x	--	--	x	x	x	x	x	x	x	x	x	x	x	x
YAMAHA	SR 250	3Y8	B741		x		x	x	x	x	x	x	x	x	x	x	x	x	x
YAMAHA	XV 250	3LW	F052		--	x	x	--	--	--	--	--	--	--	--	--	--	--	--
YAMAHA	XV 250 Virago	VG 01	K127		--	x	x	--	--	--	--	--	--	--	--	--	--	--	--
YAMAHA	XVS 250 Drag star	VG 03	e13*0035*		--	x	x	--	--	--	--	--	--	--	--	--	--	--	--
YAMAHA	XS 250	1U5	A781		x	--	x	x	x	x	x	x	x	x	x	x	x	x	x
YAMAHA	RD 250	4L1	B738		x	--	x	x	x	x	x	x	x	x	x	x	x	x	x
YAMAHA	RD 350	4LO	B737		x	--	x	x	x	x	x	x	x	x	x	x	x	x	x
YAMAHA	RD 350 LC	31K	D035		x	--	x	x	x	x	x	x	x	x	x	x	x	x	x
YAMAHA	XS 360	1V4	A262		x	--	x	x	x	x	x	x	x	x	x	x	x	x	x
YAMAHA	SR 400	RH05	e13*0672*	2014-	x	--	--	x	x	x	x	x	x	x	x	x	x	x	x
YAMAHA	XS 400	2A2	A519		x	--	x	x	x	x	x	x	x	x	x	x	x	x	x
YAMAHA	XS 400 SE	4G5	B677		x	--	x	x	x	x	x	x	x	x	x	x	x	x	x

Hersteller	Handesbezeichnung	Typ (Ausf.)	ABE / EG - BE	Baujahr	CS1	CS2a	CS2b	CS3	CS4	CS5	CS6	CS7	CS8	CS9	CS10	CS13	CS14	CS15	CS17
YAMAHA	XS 400 DOHC	12E	C601		x	--	x	x	x	x	x	x	x	x	x	x	x	x	x
YAMAHA	SR 500	48T	D392		x	x	x	x	x	x	x	x	x	x	x	x	x	x	x
YAMAHA	SR 500	2J4	A653		x	x	x	x	x	x	x	x	x	x	x	x	x	x	x
YAMAHA	XT 500	1U6	A263		x	--	--	x	x	x	x	x	x	x	x	x	x	x	x
YAMAHA	XV 535 Virago	2YL	E744		--	x	--	--	--	--	--	--	--	--	--	--	--	--	--
YAMAHA	XV 535 Virago	3BR	E743		--	x	--	--	--	--	--	--	--	--	--	--	--	--	--
YAMAHA	XV 535 Virago	4MC	---		--	x	x	--	--	--	--	--	--	--	--	--	--	--	--
YAMAHA	XV 535 Virago	VJ01	K128		--	x	x	--	--	--	--	--	--	--	--	--	--	--	--
YAMAHA	XJ 550	4V8	C102		x	--	x	x	x	x	x	x	x	x	x	x	x	x	x
YAMAHA	SRX 600	1XL	E125		x	--	x	x	x	x	x	x	x	x	x	x	x	x	x
YAMAHA	SRX 600	1XM	E120		x	--	x	x	x	x	x	x	x	x	x	x	x	x	x
YAMAHA	XJ 600 N	4LX	G595		x	x	x	x	x	x	x	x	x	x	x	x	x	x	x
YAMAHA	XJ 600 N	4BR	F904		x	x	x	x	x	x	x	x	x	x	x	x	x	x	x
YAMAHA	XJ 600 N	4BRA	F945		x	x	x	x	x	x	x	x	x	x	x	x	x	x	x
YAMAHA	XJ 600 N	4BRB	F944		x	x	x	x	x	x	x	x	x	x	x	x	x	x	x
YAMAHA	XJ 600 N	RJ01	H810		x	x	x	x	x	x	x	x	x	x	x	x	x	x	x
YAMAHA	XJ 650	4KO	B736		--	x	--	--	--	--	--	--	--	--	--	--	--	--	--
YAMAHA	XS 650	447	9623		x	--	x	x	x	x	x	x	x	x	x	x	x	x	x
YAMAHA	XS 650 SE	3L1	B601		--	x	x	--	--	--	--	--	--	--	--	--	--	--	--
YAMAHA	XVS 650 A Dr. st. Cl.	4VR	H634		--	x(1)	--	--	--	--	--	--	--	--	--	--	--	--	--
YAMAHA	XVS 650 Drag star	4XR	H635		--	x	x	--	--	--	--	--	--	--	--	--	--	--	--
YAMAHA	XVS 650 Drag star	VM02	H943		--	x	x	--	--	--	--	--	--	--	--	--	--	--	--
YAMAHA	XVS 650 Drag star	VM03	e1*00094*		--	x	x	--	--	--	--	--	--	--	--	--	--	--	--
YAMAHA	XSR 700	RM11	e13*00003 (VO)	2016-	x	--	--	x	x	x	x	x	x	x	x	x	x	x	x
YAMAHA	XSR 700	RM12	e13*00004 (VO)	2016-	x	--	--	x	x	x	x	x	x	x	x	x	x	x	x
YAMAHA	XS 750	1T5	A260		x	--	x	x	x	x	x	x	x	x	x	x	x	x	x
YAMAHA	XV 750 Virago	4PW	G848		--	x	x	--	--	--	--	--	--	--	--	--	--	--	--
YAMAHA	XV 750 Virago	4FY	G058		--	x	x	--	--	--	--	--	--	--	--	--	--	--	--
YAMAHA	XS 850	4E2	B602		x	--	x	x	x	x	x	x	x	x	x	x	x	x	x
YAMAHA	MTM 850 (XSR 900)	RN43	e13*00002 (VO)	2016-	x	--	--	x	x	x	x	x	x	x	x	x	x	x	x
YAMAHA	XVS 950 A	VN02	e13*0302*		--	--	x	--	--	--	--	--	--	--	--	--	--	--	--
YAMAHA	XV 1000 Virago	5A8	C145		--	x	x	--	--	--	--	--	--	--	--	--	--	--	--
YAMAHA	XV 1000 Virago	3LP	F053		--	x	x	--	--	--	--	--	--	--	--	--	--	--	--
YAMAHA	XS 1100	2H9	A704		x	--	x	x	x	x	x	x	x	x	x	x	x	x	x
YAMAHA	XVS 1100 Drag star	VP05	K331		--	x	x	--	--	--	--	--	--	--	--	--	--	--	--
YAMAHA	XVS 1100 Drag star	VP05	e1*00072*		--	x	x	--	--	--	--	--	--	--	--	--	--	--	--
YAMAHA	XVS 1100 Dr. st. Cl.	VP05	e1*00072*		--	--	x	--	--	--	--	--	--	--	--	--	--	--	--

Hersteller	Handesbezeichnung	Typ (Ausf.)	ABE / EG - BE	Baujahr	CS1	CS2a	CS2b	CS3	CS4	CS5	CS6	CS7	CS8	CS9	CS10	CS13	CS14	CS15	CS17
YAMAHA	XVS 1100 Drag star	VP16	e13*0059*		--	x(1)	x	--	--	--	--	--	--	--	--	--	--	--	--
YAMAHA	XV 1100 Virago	3LP	F053		--	x	--	--	--	--	--	--	--	--	--	--	--	--	--
YAMAHA	XV 1100 Virago	2AE	E163		--	x	--	--	--	--	--	--	--	--	--	--	--	--	--
YAMAHA	V-max 1200	2EN, 2LT	---		--	x(1)	x	--	--	--	--	--	--	--	--	--	--	--	--
YAMAHA	V-max 1200	2WE	---		--	x(1)	x	--	--	--	--	--	--	--	--	--	--	--	--
YAMAHA	V-max 1200	3JP, 3LR, 3UF	---		--	x(1)	x	--	--	--	--	--	--	--	--	--	--	--	--
YAMAHA	V-max 1200	1FK, 1JH	---		--	x(1)	--	--	--	--	--	--	--	--	--	--	--	--	--
YAMAHA	V-max 1200	2WF	---		--	x(1)	--	--	--	--	--	--	--	--	--	--	--	--	--
YAMAHA	XJR 1200	4PU	G978		x	x(1)	x	x	x	x	x	x	x	x	x	x	x	x	x
YAMAHA	XJR 1300	RP02	K266		x	x(1)	x	x	x	x	x	x	x	x	x	x	x	x	x
YAMAHA	XJR 1300	RP06	e1*00134*		x	x(1)	x	x	x	x	x	x	x	x	x	x	x	x	x
YAMAHA	XJR 1300	RP10	e1*0204*		x	x(1)	x	x	x	x	x	x	x	x	x	x	x	x	x
YAMAHA	XJR 1300	RP19	e13*0168*		x	x(1)	x	x	x	x	x	x	x	x	x	x	x	x	x
YAMAHA	XVS 1300 A	4YP	H585		--	--	x	--	--	--	--	--	--	--	--	--	--	--	--
YAMAHA	XV 1600 A wild star	VP 08	K370		--		x	--	--	--	--	--	--	--	--	--	--	--	--
YAMAHA	XV 1600 A wild star	VP 08	e1*00029*		--	x(1)	x	--	--	--	--	--	--	--	--	--	--	--	--
YAMAHA	XV 1700 road star w.	VP14	e1*00183*		--	--	x	--	--	--	--	--	--	--	--	--	--	--	--
YAMAHA	XV 1900 midnight	VP23	e13*0064*		--	--	x	--	--	--	--	--	--	--	--	--	--	--	--

Allgemeine Hinweise:

CS 2a : Diese Scheiben werden unten an der Gabel und oben am Lenker befestigt.

CS 2b : Diese Scheiben werden nur oben am Lenker befestigt.

Die übrigen Ausführungen werden seitlich am Hauptscheinwerfer befestigt

Anmerkungen in Klammern:

- (1) Für diese Fahrzeuge existiert ein besonderer Montagesatz mit größerem Schellendurchmesser
- (2) Der Montagesatz für diese Fahrzeuge ist geeignet für Lenkerdurchmesser 1"
- (3) Die Scheibe ist mit einem Ausschnitt links versehen
- (4) Für diese Scheibe gibt es einen besonderen Halter
- (5) Eine vorhandene Abdeckung über der Lampe ist vorher zu entfernen (ab Mod. 2005)

Anmerkung zu der Spalte "ABE / EG-BE"

(VO) bedeutet: Diese Fahrzeuge wurden nach der neuen Rechtsverordnung VO (EU), Nr: 168/2013, Anh. VIII geprüft, alle anderen

Fahrzeuge haben entweder eine nationale Genehmigung "ABE" nach §20 StVZO oder eine europäische gemäß 92/61/EWG bzw. 2002/24/EG.

Hersteller	Handesbezeichnung	Typ (Ausf.)	ABE / EG	Baujahr	CS16	CS18	CS19	CS20
APRILIA (Piaggio)	Classic 125	MF	H655	1997-	---	x	x	x
APRILIA (Piaggio)	Tuono 125	KC	e11*00231*	2017-	---	x	x	x
APRILIA (Piaggio)	SL 750 Shiver	RA	e11*0619*	2008-	4674	x	x	x
APRILIA (Piaggio)				2008-	3767	x	x	x
APRILIA (Piaggio)	Shiver 900	YB	e11*00272 (VO)	2017-	4674	x	x	x
APRILIA (Piaggio)				2017-	3767	x	x	x
APRILIA (Piaggio)		KH	e11*00271 (VO)	2017-	4674	x	x	x
APRILIA (Piaggio)				2017-	3767	x	x	x
APRILIA (Piaggio)		KH1	e1*00117 (VO)	2019-	4674	x	x	x
APRILIA (Piaggio)				2019-	3767	x	x	x
APRILIA (Piaggio)		YB1	e1*00119 (VO)	2019-	4674	x	x	x
APRILIA (Piaggio)				2019-	3767	x	x	x
APRILIA (Piaggio)	Mana 850	RC	e11*0663*	2008-	4953	x	x	x
APRILIA (Piaggio)	SMV 750 Dorsoduro	SM	e11*0669*	2009-	4947	---	---	---
APRILIA (Piaggio)	SMV 900 Dorsoduro	YA	e11*00270 (VO)	2017-	4947	---	---	---
APRILIA (Piaggio)		KB	e11*00269 (VO)	2017-	4947	---	---	---
APRILIA (Piaggio)	SMV 1200 Dorsoduro	TV	e11*1052*	2011-	4947	---	---	---
BENELLI	502C	P36	e13*00536 (VO)	2019	3690	x	x	x
BENELLI	125 N	U30	e13*00279 (VO)	2018-	---	x	x	x
BENELLI	251	N22	e13*00051 (VO)	2016-	---	x	x	x
BENELLI	302	P10	e13*00012 (VO)	2016-	---	x	x	x
BENELLI	752 S	P29	e13*00533 (VO)	2019-	20505	x	x	x
BENELLI	Leoncino 250	N29	e13*00535 (VO)	2019-	---	x	x	x
BENELLI	Leoncino 500	P18	e13*00220 (VO)	2016-	9747	x	x	x
BENELLI	Leoncino Trail	P18	e13*00220 (VO)	2017-	9747	---	---	---
BMW	R45, R65	BMW 248	A682/ 0-1	1978-	---	x	x	x
BMW	R65, R75/5, R80, R100	BMW 247	A339/ 0-3	1977-	---	x	x	x
BMW	R65, R80	BMW 247E	B791/ 0-2	1980-	---	x	x	x
BMW	G310 R	5R31	e1*00017 (VO)	2016-	8920	x	x	x
BMW	F 800 GS Adventure	E8GS	e1*0352*	2013-	7307	---	---	---
BMW		4G80	e1*00019 (VO)	2016-	7307	---	---	---
BMW			e1*00021 (VO)	2016-	7307	---	---	---
BMW		4G80r	e1*00020 (VO)	2016-	7307	---	---	---
BMW			e1*00022 (VO)	2016-	7307	---	---	---
BMW	F 800 R	E8ST	e1*0283*	2009-	5051	x	x	x
BMW				2015-	7650	x	x	x
BMW				2015-	8187	x	x	x
BMW		4R80	e1*00029 (VO)	2017-	7650	x	x	x
BMW				2017-	8187	x	x	x
BMW		4R80	e1*00030 (VO)	2017-	7650	x	x	x
BMW				2017-	8187	x	x	x
BMW	R80 Classic	BMW 247E	B791/ 0-2	1980-	---	x	x	x
BMW	R100 R Classic / Mystic			1980-	---	x	x	x
BMW	R Nine T	R1ST	e1*0230*	2016-	---	x	x	x
BMW	R NINE T Pure	1N12	e1*00009 (VO)	2017-	---	x	x	x
BMW		RN12	e1*00225 (VO)	2020-	---	x	x	x
BMW		RN12r	e1*00224 (VO)	2020-	---	x	x	x
BMW	R 850 C	BMW 259C	H733	1997-	---	x	x	x
BMW	R 850 R	R21	e1*00041*	1999-	---	x	x	x
BMW		BMW 259	G239	1992-	---	x	x	x
BMW	F 900 R	4R90	e1*00167 (VO)	2020-	20359	---	---	---
BMW		4R90r	e1*00168 (VO)	2020-	20359	---	---	---
BMW		4R90	e1*00167 (VO)	2020-	20360	---	---	---
BMW		4R90r	e1*00168 (VO)	2020-	20360	---	---	---
BMW		4R90	e1*00167 (VO)	2020-	20361	---	---	---
BMW		4R90r	e1*00168 (VO)	2020-	20361	---	---	---
BMW		4R90	e1*00167 (VO)	2020-	20362	---	---	---
BMW		4R90r	e1*00168 (VO)	2020-	20362	---	---	---

Hersteller	Handesbezeichnung	Typ (Ausf.)	ABE / EG	Baujahr	CS16	CS18	CS19	CS20
BMW	S 1000 R	K10	e1*0421*	2014-	---	x	x	x
BMW		2R10	e1*00012 (VO)	2017-	---	x	x	x
BMW		2R10r	e1*00013 (VO)	2017-	---	x	x	x
BMW	R 1100 R	BMW 259	G239	1992-	---	x	x	x
BMW	R 1150 R	R21	e1*00041*	1999-	---	x	x	x
BMW	R 1200 R	R1ST	e1*0230*	2005-	6488	---	---	---
BMW		R12WR	e1*0650*	2015-	7651	---	---	---
BMW				2015-	8110	---	---	---
BMW				2015-	8165	---	---	---
BMW				2015-	8168	---	---	---
BMW		1R12	e1*00008 (VO)	2016-	7651	---	---	---
BMW				8110	---	---	---	
BMW				2016-	8165	---	---	---
BMW				8168	---	---	---	
BMW		R 1200 C	BMW 259C	H733	1997-	---	x	x
BMW	R2C		e1*00093*	2000-	---	x	x	x
BMW	R 1250 R	1R13	e1*00094 (VO)	2018-	3623	---	---	---
BMW				2018-	3624	---	---	---
BMW				2018-	3625	---	---	---
BMW				2018-	3626	---	---	---
BMW	R 1250 R	R13ind	e1*00171 (VO)	2019	3623	---	---	---
BMW				2019	3624	---	---	---
BMW				2019	3625	---	---	---
BMW				2019	3626	---	---	---
BMW	R 18	RH18	e1*00213 (VO)	2020-	20527	---	---	---
KSR Solution	Brixton Crossfire 500	BX500	e13*00790 (VO)	2020-	---	x	x	x
KSR Solution	Brixton Crossfire 500 X	BX500-A	e13*00908 (VO)	2020-	---	x	x	x
Bombardier	Can Am Ryker	2	e13*00524 (VO)	2019	---	x	x	x
CAGIVA	Planet 125	N1	EBE		---	x	x	x
CAGIVA	Roadster 125	1A	EBE		---	x	x	x
DUCATI	Monster 400	M3	e1*00025*	1999-	---	x	x	x
DUCATI	Monster 600	M	G802	1994-	---	x	x	x
DUCATI		M3	e1*00025*	1999-	---	x	x	x
DUCATI	Monster 620 i.e.	M4	e3*0030*	2000-	---	x	x	x
DUCATI	Monster 695	M4	e3*0281*	2004-	---	x	x	x
DUCATI	Monster 696	M5	e3*0497*	2008-	4672	x	x	x
DUCATI	Monster 750	M	G802	1994-	---	x	x	x
DUCATI		M1	e1*00052*	1999-	---	x	x	x
DUCATI	Monster 796	M5	e3*0497*	2010-	4672	---	---	---
DUCATI	Monster 797	MD	e49*00021 (VO)	2017-	9685	x	x	x
DUCATI	Hypermotard 796	B1	e3*0458*	2007-	5196	---	---	---
DUCATI	Hypermotard / SP 821	B3	e9*0600*	2013-	6489	---	---	---
DUCATI-Motor	Hypermotard 821	B1	e9*6016*	2013-	6489	---	---	---
DUCATI	Hypermotard /-strada 939	BA	e49*00008 (VO)	2016-	6489	---	---	---
DUCATI			e49*00012 (VO)	2016-	6489	---	---	---
DUCATI	Hypermotard 950, SP	BB	e9*11287 (VO)	2018-	6489	x	x	x
DUCATI		BC	e9*11288 (VO)	2019-	3634	x	x	x
DUCATI		BD	e9*11289 (VO)	2019-	3634	x	x	x
DUCATI	Monster 800	M4	e3*0030*	2000-	---	x	x	x
DUCATI	Monster S2R 800	M4	e3*0281*	2004-	---	x	x	x
DUCATI-Motor	Monster 821	M2	e9*6044*	2014-	7013	---	---	---
DUCATI-Motor		M6	e9*6025*	2014-	7013	---	---	---
DUCATI		M7	e9*6025*	2014-	7013	---	---	---
DUCATI				e9*6038*	2014-	7013	---	---
DUCATI		MC	e9*11002 (VO)	2016-	7013	---	---	---
DUCATI				e9*11003 (VO)	2016-	7013	---	---
DUCATI	MF	e49*00027 (VO)	2019-	7013	---	---	---	
DUCATI	MG	e49*00028 (VO)	2019-	7013	---	---	---	

Hersteller	Handesbezeichnung	Typ (Ausf.)	ABE / EG	Baujahr	CS16	CS18	CS19	CS20		
DUCATI	Monster 821	MH	e49*00034 (VO)	2019-	7013	---	---	---		
DUCATI		MJ	e49*00035 (VO)	2019-	7013	---	---	---		
DUCATI		MK	e49*00036 (VO)	2019-	7013	---	---	---		
DUCATI	Monster 900	M	G802	1994-	---	x	x	x		
DUCATI		M2	e1*00051*	1999-	---	x	x	x		
DUCATI	Monster S2R 1000	M4	e3*0281*	2004-	---	x	x	x		
DUCATI	Monster S4R 1000	M4	e3*0281*	2004-	---	x	x	x		
DUCATI	Monster 1000 i.e.		e3*0030*	2000-	---	x	x	x		
DUCATI	GT 1000	C1	e3*0343*	2005-	---	x	x	x		
DUCATI	Monster 1100	M5	e3*0497*	2009-	4672	x	x	x		
DUCATI	Monster 1200	M6	e9*6025*	2014-	7013	x	x	x		
DUCATI	Monster 1200 R	MB	e49*00007 (VO)	2016-	7013	x	x	x		
DUCATI		MA	e49*00006 (VO)	2016-	7013	x	x	x		
DUCATI				e49*00013 (VO)	2016-	7013	x	x	x	
DUCATI	Streetfighter 796	F1	e3*0539*	2009-	5054	x	x	x		
DUCATI	Hypermotard 1100S	B1	e3*0458*	2007-	5196	x	x	x		
DUCATI	Monster 1100	M5	e3*0497*	2008-	4672	x	x	x		
DUCATI	Streetfighter 1100	F1	e3*0539*	2009-	5054	x	x	x		
DUCATI	Streetfighter 848	F2	e3*0539*	2012-	5054	x	x	x		
DUCATI	Streetfighter V4, V4S	FA	e9 *11506 (VO)	2020-	20467	---	---	---		
DUCATI			e9 *11552 (VO)	2020-	20467	---	---	---		
DUCATI-Motor	Diavel 1200	G1	e3*0575*	2011-	5655	x	x	x		
DUCATI-Motor				G2	e9*0528*	2011-	6788	x	x	x
DUCATI-Motor						2014-	7592	x	x	x
DUCATI-Motor						2014-	7570	x	x	x
DUCATI-Motor	Diavel 1200, Carbon, Diesel	GC	e49*00014 (VO)	2016-	7592	x	x	x		
DUCATI-Motor				2016-	7570	x	x	x		
DUCATI-Motor	Diavel 1200, S	GD	e49*00016 (VO)	2016-	7592	x	x	x		
DUCATI-Motor				2016-	7570	x	x	x		
DUCATI-Motor				2019-	3773	x	x	x		
DUCATI-Motor	X Diavel 1260	GE	e49*00044 (VO)	2019-	3775	x	x	x		
DUCATI-Motor				2019-	3775	x	x	x		
DUCATI-Motor	X Diavel 1260	GA	e49*00009 (VO)	2016-	8921	x	x	x		
DUCATI-Motor				2016-	8922	x	x	x		
DUCATI-Motor				2016-	8921	x	x	x		
DUCATI-Motor	X Diavel 1260	GB	e49*00010 (VO)	2016-	8921	x	x	x		
DUCATI-Motor				2016-	8922	x	x	x		
DUCATI-Motor	Scrambler 800	K1	e9*6053*	2015-	---	x	x	x		
DUCATI-Motor				e9*6054*	2015-	---	x	x	x	
DUCATI-Motor	Scrambler 400	KA	e49*00001 (VO)	2016-	---	x	x	x		
DUCATI-Motor				e49*00002 (VO)	2016-	---	x	x	x	
DUCATI-Motor	Scrambler 800, DS	KC	e49*00017 (VO)	2017-	---	x	x	x		
DUCATI-Motor	Scrambler 800 CR		e49*00018 (VO)	2017-	---	x	x	x		
DUCATI-Motor	Scrambler 800 , DS	KD	e49*00018 (VO)	2017-	---	x	x	x		
DUCATI-Motor	Scrambler 800 CR		e49*00018 (VO)	2017-	---	x	x	x		
DUCATI-Motor	Scrambler 800 DS	6K	e3*00037 (VO)	2020-	---	x	x	x		
DUCATI-Motor	Scrambler 800 Nightshift, Icon	4K	e3*00035 (VO)	2020-	---	x	x	x		
DUCATI-Motor	Scrambler 1100, Sport, Special	KG	e49*00029 (VO)	2018-	---	x	x	x		
DUCATI-Motor	Scrambler 1100	KF	e49*00029 (VO)	2018-	---	x	x	x		
DUCATI-Motor			e49*00041 (VO)	2018-	---	x	x	x		
DUCATI-Motor	Scrambler 1100 Pro, Sport Pro	1K	e3*00023 (VO)	2020-	---	x	x	x		
DUCATI-Motor			e3*00026 (VO)	2020-	---	x	x	x		
DUCATI-Motor			2K	e3*00024 (VO)	2020-	---	x	x	x	
HARLEY	Sportster XL883L	XL2	e4*0208*	2011-	9283	---	---	---		
HARLEY			e4*00021 (VO)	2017-	9283	---	---	---		
HARLEY	Sportster XL883N Iron	XL2	e4*0208*	2009-	9283	---	---	---		
HARLEY			e4*00021 (VO)	2017-	9283	---	---	---		
HARLEY	Sportster XL883R	XL2	e4*0208*	2003-	9283	---	---	---		
HARLEY	Sportster XL1200N	XL2	e4*0208*	2008-	9283	---	---	---		
HARLEY	Sportster XL1200C	XL2	e4*0208*	2014-	9283	---	---	---		
HARLEY			e4*00021 (VO)	2017-	9283	---	---	---		
HARLEY	Street 750	XG1	e11*00216 (VO)	2019-	---	---	x(1)	x(1)		

Hersteller	Handesbezeichnung	Typ (Ausf.)	ABE / EG	Baujahr	CS16	CS18	CS19	CS20	
HONDA	GLR 125 1WH (CB 125F)	JC 64	e4*3130*	2015-	7726	x	x	x	
HONDA	CBF 125 NA (CB 125 R)	JC 79	e13*00315 (VO)	2018-	9734	---	x	x	
HONDA		JC 91	e13*00929 (VO)	2021-	9734	---	x	x	
HONDA	Z 125 MA (MONKEY)	JA 48	e13*00481 (VO)	2019-	---	x	x	x	
HONDA	CB 250 TwoFifty	MC26	H226	1995-	---	x	x	x	
HONDA	CB 300 F	NC 51	e13*0673*	2015-	7655	x	x	x	
HONDA	CBF 300 NA (CB 300 R)	NC 55	e13*00368 (VO)	2018-	9734	---	x	x	
HONDA	CB 1000 RA	SC 80	e4*00080 (VO)	2018-	---	x	x	x	
HONDA	MSX 125	JC 61	e13*0628*	2013-	---	x	x	x	
HONDA	CA 125 Rebel	JC 24	H058	1995-	---	x	x	x	
HONDA		JC 26	EBE	---	x	x	x		
HONDA	VT 125	JC 29	K406	1999-	---	x	x	x	
HONDA	VT 125 C	JC 31	e9*0043*	2000-	---	x	x	x	
HONDA	CMX 250 Rebel	MC13	H210	1996-	---	x	x	x	
HONDA		MC32	H713	1997-	---	x	x	x	
HONDA	CM 400 T	NC 01	B645	1980-	---	x	x	x	
HONDA	CB 1	NC 27	EBE	---	x	x	x		
HONDA	CB 400 S	PC 17	E139	1986-	---	x	x	x	
HONDA	CB 500	PC 26	G555	1994-	---	x	x	x	
HONDA		PC 32	H418	1996-	---	x	x	x	
HONDA	CB 500 F, FA	PC 45	e13*0601*	2013-	6437	x	x	x	
HONDA					2016-	3657	x	x	x
HONDA			PC 58	e13*00056 (VO)	2017-	3657	x	x	x
HONDA			PC 63	e13*00508 (VO)	2019-	3657	x	x	x
HONDA	CMX 500 Rebel	PC 56	e13*00086 (VO)	2017-	9462	---	x	x	
HONDA				2017-	3829	---	x	x	
HONDA	CMX 300 Rebel	NC 53	EBE	2017-	9462	---	x	x	
HONDA				2017-	3829	---	x	x	
HONDA	CBF 500	PC 39	e3*0244*	2004-	---	x	x	x	
HONDA	CBF 600	PC 38	e3*0231*	2004-	---	x	x	x	
HONDA	VT 600 C	PC 21	E839	1988-	---	x	x	x	
HONDA	CB 600F Hornet	PC 34	K016	1998-	---	x	x	x	
HONDA				e13*0026*	2000-	---	x	x	x
HONDA			PC 36	e3*0101*	2005-	4011	x	x	x
HONDA			PC 41	e3*0454*	2007-	4357	x	x	x
HONDA					2011-	5644	x	x	x
HONDA	CB 650 F	RC 75	e13*0678*	2014-	7010	x	x	x	
HONDA (Thai)			RC 97	e13*00098 (VO)	2017	9687	x	x	x
HONDA	CB 650 RA	RH 02	e13*00501 (VO)	2019-	9748	---	x	x	
HONDA				e13*00502 (VO)	2019-	9748	---	x	x
HONDA			RH 08	e4*00124 (VO)	2020-	9748	---	---	---
HONDA				e4*00125 (VO)	2020-	9748	---	---	---
HONDA	NTV 650	RC 33	E888 / 0-1	1993-	---	x	x	x	
HONDA	SLR 650	RD 09	H569	1997-	---	x	x	x	
HONDA	CTX 700N	RC 68	e9*2994*	2014-	7009	x	x	x	
HONDA	CB 750 K	RC 01	A968	1979-	---	x	x	x	
HONDA	CB 750 F, F2	RC 04	B770	1980-	---	x	x	x	
HONDA	CB 750 C	RC 06	C122	1981-	---	x	x	x	
HONDA			RC 09	C667	1982-	---	x	x	x
HONDA			RC 29	E514	1987-	---	x	x	x
HONDA			RC 44	H714	1988-	---	x	x	x
HONDA			RC 50	e4*0239*	2004-	---	x	x	x
HONDA			RC 44	e4*0102*	2000-	---	x	x	x
HONDA	VT 750 C2	RC 53	e4*1355*	2007-	---	x	x	x	
HONDA			RC 48	e4*0085*	2002-	---	x	x	x
HONDA	VT 750 S	RC 58	e4*2422*	2010-	---	x	x	x	
HONDA	CB Seven Fifty	RC 42	G035	1992-	---	x	x	x	
HONDA	CB 900 F, F2	SC 01	B012	1979-	---	x	x	x	
HONDA	CB 900 Hornet	SC 48	e13*0051*	2002-	---	x	x	x	
HONDA	CBX 1000 (Z)	CB- 1	A828	1978-	---	x	x	x	
HONDA			CB- 1	B649	1980-	---	x	x	x
HONDA	CB 1000 F	SC 30	G341	1993-	---	x	x	x	

Hersteller	Handesbezeichnung	Typ (Ausf.)	ABE / EG	Baujahr	CS16	CS18	CS19	CS20
HONDA	CB 1000 R	SC 60	e4*1912*	2008-	4673	x	x	x
HONDA				2011-	5645	x	x	x
HONDA	CB 1000 RA	SC 80	e4*00080 (VO)	2018-	9748	---	x	x
HONDA	CB 1100 SF	SC 42	e4*0026*	1999-	---	x	x	x
HONDA	CB 1100 A	SC 65	e4*2859*	2014-	---	---	x	x
HONDA	CB1100 CA (EX), NA (RS)	SC 78	e4*00048 (VO)	2017-	---	---	x	x
HONDA	GL 1100 A,B,C	SC 02	B648	1980-	---	x	x	x
HONDA			B923	1981-	---	x	x	x
HONDA	VT 1100 C	SC 23	E778	1988-	---	x	x	x
HONDA			G600	1994-	---	x	x	x
HONDA	VT 1100 C2	SC 32	H027	1995-	---	x	x	x
HONDA	VT 1100 C3	SC 39	K012	1998-	---	x	x	x
HONDA	X-11	SC 42	e4*0026*	1999-	---	x	x	x
HONDA	CB 1300	SC 54	e4*0187*	2003-	---	x	x	x
HONDA	VTX 1300 S	SC 52	e4*0152*	2002-	---	x	x	x
HONDA	VTX 1800	SC 46	e4*0113*	2001-	---	x	x	x
HONDA	F6C	SC 34	H582	1997-	---	x	x	x
HUSQVARNA	Nude 900	A7	e3*0585*	2012-	6008	x	x	x
HUSQVARNA	Enduro 701	Husqvarna 701	e1*00032 (VO)	2016-	9867	---	---	---
HUSQVARNA	Svartpilen 401	HQV 401	e1*00064 (VO)	2017-	9702	---	---	---
HUSQVARNA	Svartpilen 701	HQV 701	e1*00065 (VO)	2019-	3858	---	---	---
HUSQVARNA		HQV 702	e1*00066 (VO)	2019-	3858	---	---	---
HUSQVARNA	Vitpilen 401	HQV 401	e1*00064 (VO)	2018-	9702	---	---	---
HUSQVARNA	Vitpilen 701	HQV 701	e1*00065 (VO)	2018-	9750	---	---	---
HUSQVARNA		HQV 702	e1*00066 (VO)	2018-	9750	---	---	---
HYOSUNG	GA 125	GA 125	EBE		---	x	x	x
HYOSUNG	GF 125	GF 125	K221	1999-	---	x	x	x
HYOSUNG	GT 125 naked	GT	e9*0114*	2003-	---	x	x	x
HYOSUNG	GV 125 Aquila	GV 125	e4*0079*	2000-	---	x	x	x
KR Motors	Aquila, Mirage 125	GV 125 S	e9*11229 (VO)	2018-	---	---	x	x
HYOSUNG	GV 250 Aquila	GV 250	e9*0097*	2001-	---	x	x	x
HYOSUNG	GT 250 naked	GT	e9*0114*	2003-	---	x	x	x
HYOSUNG	GT 650 naked	GT 650	e9*0002*	2004-	---	x	x	x
HYOSUNG	GV 650 Aquila	GV 650	e9*0050*	2005-	4318	x	x	x
HYOSUNG	ST700 i	GVC	e9*0399*	2012-	---	x	x	x
HYOSUNG	GV 650 S Aquila	GV 650	e9*11027 (VO)	2017-	---	---	x	x
INDIAN	Scout	M	e4*3116*	2015-	9386	---	x	x
INDIAN	Scout, Sixty		e4*00030 (VO)	2017-	9386	---	x	x
INDIAN	Scout Bobber		2018-	---	---	x	x	
INDIAN	FTR 1200, S	R	e4*00095 (VO)	2019-	3834	---	---	---
INDIAN	FTR 1200	3	e4*00096 (VO)	2019-	3834	---	---	---
KAWASAKI	Eliminator 125	BN125 A	H753	1997-	---	x	x	x
KAWASAKI			e1*00056*	2000-	---	x	x	x
KAWASAKI	Estrella 250 (A,C)	BJ 250 A	G696	1994-	---	x	x	x
KAWASAKI	Eliminator 250	VN 250 A	e4*0043*	2000-	---	x	x	x
KAWASAKI	EL 250 (B,D,E)	EL 250 B	E864	1988-	---	x	x	x
KAWASAKI	EL 252 (F)	EL 250 B	E864	1988-	---	x	x	x
KAWASAKI			e1*00075*	2001	---	x	x	x
KAWASAKI	Z 125	BR 125 K	e1*00107 (VO)	2019-	3494	x	x	x
KAWASAKI	Z 250 (C,G,W)	KZ 250 C	B633	1980-	---	x	x	x
KAWASAKI	Z 250 SL	BR250E	e1*0640*	2015-	7656	x	x	x
KAWASAKI	Z 300	ER300A	e1*0663*	2015-	7657	x	x	x
KAWASAKI	Z 400	K 4	A014	1976-	---	x	x	x
KAWASAKI		ER 400 D	e1*00142 (VO)	2019-	3548	x	x	x
KAWASAKI	Z 440 LTD	KZ 440 A	B 636	1980-	---	x	x	x
KAWASAKI	ER- 5	ER 500 A	H570	1996-	---	x	x	x
KAWASAKI			e1*00039*	2000-	---	x	x	x
KAWASAKI	450 LTD	EN 450 A	D690	1985-	---	x	x	x

Hersteller	Handesbezeichnung	Typ (Ausf.)	ABE / EG	Baujahr	CS16	CS18	CS19	CS20	
KAWASAKI	EN 500 (A,B)	EN 500 A	F380	1990-	---	x	x	x	
KAWASAKI			e1*00073*	2000-	---	x	x	x	
KAWASAKI		EN 500 C	H303	1996-	---	x	x	x	
KAWASAKI	Z 550 LTD	KZ 550 B	B634, B634/1	1980-	---	x	x	x	
KAWASAKI	Zephyr 550	ZR 550 B	F540	1991-	---	x	x	x	
KAWASAKI	ER-6N	ER 650 A	e1*0260*	2006-	4116	x	x	x	
KAWASAKI		ER 650 C	e1*0409*	2009-	4950	x	x	x	
KAWASAKI		ER 650 E	e1*0533*	2012-	5997	x	x	x	
KAWASAKI	ZL 600	ZL 600 A	D169	1983-	---	x	x	x	
KAWASAKI	ZL 600 Eliminator	ZL 600 B	G 987	1995-	---	x	x	x	
KAWASAKI	Vulcan S 650	EN 650 A	e1*0662*	2015-	8164	x	x	x	
KAWASAKI				2015-	3175	x	x	x	
KAWASAKI		EN 650 D	e1*00024 (VO)	2017-	8164	x	x	x	
KAWASAKI				2017-	3175	x	x	x	
KAWASAKI	Vulcan S 650	EN650DA2	e1*00028 (VO)	2017-	8164	x	x	x	
KAWASAKI				2017-	3175	x	x	x	
KAWASAKI	W 650	EJ 650 A	e4*0010*	1998-	---	x	x	x	
KAWASAKI	Z 650	KZ 650 B (A,B,C)	A206	1977-	---	x	x	x	
KAWASAKI		ER650H	e1*00037 (VO)	2017-	9588	x	x	x	
KAWASAKI		ER650HA2	e1*00038 (VO)	2017-	9369	x	x	x	
KAWASAKI		ER650K		e1*00180 (VO)	2020	3864	x	x	x
KAWASAKI					2020	3865	x	x	x
KAWASAKI		ER650KA2		e1*00181 (VO)	2020	3864	x	x	x
KAWASAKI					2020	3865	x	x	x
KAWASAKI		Versys 650	LE 650 C	e1*0462*	2010-	5255	---	---	---
KAWASAKI	Z 750	ZR 750 L	e1*0309*	2007-	4523	x	x	x	
KAWASAKI	Z 750 R	ZR 750 N	e1*0487*	2011-	4523	---	---	---	
KAWASAKI	W 800	EJ 800 A	e1*0497*	2011-	---	x	x	x	
KAWASAKI	Z 800	ZR 800 A	e4*2908*	2013-	6401	x	x	x	
KAWASAKI		ZR 800 C	e4*2909*	2013-	6401	x	x	x	
KAWASAKI		ZR 800 E	e4*3207*	2016-	6401	x	x	x	
KAWASAKI		ZR 800 F	e4*3208*	2016-	6401	x	x	x	
KAWASAKI	Z 900	ZR 900 B	e1*00043 (VO)	2017-	9689	x	x	x	
KAWASAKI				2017-	9392	x	x	x	
KAWASAKI		ZR 900 D	e1*00060 (VO)	2018-	9689	---	x	x	
KAWASAKI				2018-	9392	---	x	x	
KAWASAKI		ZR 900 DA2	e1*00061 (VO)	2018-	9689	---	x	x	
KAWASAKI				2018-	9392	---	x	x	
KAWASAKI		ZR 900 F	e1*00176 (VO)	2019-	9689	---	x	x	
KAWASAKI				2019-	9392	---	x	x	
KAWASAKI		ZR 900 H		e1*00177 (VO)	2020-	3840	---	x	x
KAWASAKI					2020-	3841	---	x	x
KAWASAKI		ZR 900 HA2		e1*00178 (VO)	2020-	3840	---	x	x
KAWASAKI					2020-	3841	---	x	x
KAWASAKI	Z 900 RS	ZR 900 C	e1*00057 (VO)	2018-	---	---	x	x	
KAWASAKI	Z H2	ZRT 00 K	e4*00117 (VO)	2020-	20506	---	---	---	
KAWASAKI	Zephyr 750	ZR 750 C (C,D)	F541	1991-	---	x	x	x	
KAWASAKI	ZR-7	ZR 750 F	e1*00023*	2000-	---	x	x	x	
KAWASAKI	VN 800 Classic	VN 800 A (B)	G986	1997-	---	x	x	x	
KAWASAKI				e4*0133*	2002-	---	x	x	x
KAWASAKI	VN 800 Drifter	VN 800 C (C,D)	e1*00008	1999-	---	x	x	x	
KAWASAKI	VN 900 Classic	VN 900 B	e4*0913*	2006-	---	x	x	x	
KAWASAKI	VN 900, Vulcan 900 Classic	VN 900 B	e4*0913*	2006-	---	x	x	x	
KAWASAKI		VN 900 C	e1*0304*	2006-	---	x	x	x	
KAWASAKI	Z 1	Z 1	9165	1974-	---	x	x	x	
KAWASAKI	Z 1000	KZT 00 A	B233	1979-	---	x	x	x	
KAWASAKI	Z 1000 ST	KZT 00 E	B232	1979-	---	x	x	x	
KAWASAKI	Z 1000 LTD	KZT 00 J (K)	C048	1981-	---	x	x	x	
KAWASAKI	Z 1000	ZRT 00 D	e4*2374*	2010-	5254	x	x	x	
KAWASAKI		ZRT 00 F	e4*3009*	2014-	7011	x	x	x	
KAWASAKI				2014-	7545	x	x	x	

Hersteller	Handesbezeichnung	Typ (Ausf.)	ABE / EG	Baujahr	CS16	CS18	CS19	CS20
KAWASAKI	ZRX 1100	ZRT 10 C	H619	1997-	---	x	x	x
KAWASAKI			e4*0011*		---	x	x	x
KAWASAKI	ZRX 1200	ZRT 20 A	e4*0106*		---	x	x	x
KAWASAKI	VN 1500 (A,B,C)	VNT 50 A	E794	1988-	---	x	x	x
KAWASAKI	VN 1500 Classic	VNT 50 D	H366	1996-	---	x	x	x
KAWASAKI	VN 1500 Classic Tourer	VNT 50 G	e1*00055*		---	x	x	x
KAWASAKI	VN 1500 Drifter	VNT 50 J	e1*00009*		---	x	x	x
KAWASAKI	VN 1500 Classic FI	VNT 50 N	e4*0063*		---	x	x	x
KAWASAKI	VN 1500 Mean Streak	VNT 50 P	e1*00117*		---	x	x	x
KAWASAKI	VN 1600 Classic	VNT 60 A	e1*0173*		---	x	x	x
KAWASAKI	VN 1600 Mean Streak	VNT 60 B	e4*0215*		---	x	x	x
KTM	125, 200, 250, 390 Duke	KTM IS Duke	e1*0512*	2011-	6275	x	x	x
KTM	125 Duke		e1*00047 (VO)	2017-	9514	---	---	---
KTM	250, 390 Duke		e1*00046 (VO)	2017-	9514	---	---	---
KTM	KTM 650 supermoto	KTM LC4	e1*0313*		---	x	x	x
KTM	KTM 690 / R Duke	KTM DUKE	e1*0353*	2008-	4941	---	---	---
KTM	KTM 690 Duke	KTM 690 Duke	e1*0553*	2012-	6009	---	---	---
KTM			e1*00003 (VO)	2016-	6009	x	x	x
KTM			e1*00002 (VO)	2016-	6009	x	x	x
KTM	KTM 690 supermoto/ R	KTM LC4	e1*0313*	2007-	5013	---	---	---
KTM	KTM 690 SMC	KTM 690 LC4	e1*0354*	2007-	5052	x	x	x
KTM	KTM 690 SMC R		e1*00147 (VO)	2019-	6009	x	x	x
KTM				2019-	3586	x	x	x
KTM	690 Enduro R	KTM 690 LC4	e1*00147 (VO)	2019-	3586	---	---	---
KTM	KTM 790 Duke	KTM 790 Duke	e1*00063 (VO)	2018-	9668	x	x	x
KTM	KTM 790 Duke L	KTM 790 Duke L	e1*00083 (VO)	2018-	9668	x	x	x
KTM			e1*00083 (VO)	2020-	9668	---	---	---
KTM			e1*00084 (VO)	2018-	9668	x	x	x
KTM			e1*00084 (VO)	2020-	9668	---	---	---
KTM	KTM 890 Duke R	KTM R2 Duke	e1*00063 (VO)	2020-	9668	---	---	---
KTM	KTM 950 supermoto	KTM LC8 SM	e1*0249*	2006-	5053	x	x	x
KTM	KTM 950 superenduro	KTM LC8 SE	e1*0280*	2006-	5053	x	x	x
KTM	KTM 990 supermoto/ R	KTM LC8 SM	e1*0249*	2009-	5173	---	---	---
KTM	KTM 990 Superduke	KTM LC8 EFI	e1*0232*	2007-	4942	---	---	---
KTM	KTM 1290 Superduke R	KTM superduke	e1*0620*	2014-	7014	---	---	---
KTM				2014-	8140	---	---	---
KTM			e1*00001 (VO)	2017-	9692	---	---	---
KTM			e1*00185 (VO)	2020-	20425	---	---	---
KTM				2020-	20461	---	---	---
KYM.-Changzhou	Agility RS 50 Naked E4	U4	e13*00334 (VO)	2018-	---	---	x	x
KYM.-Changzhou	New People S 125i ABS E4	T1	e13*00310 (VO)	2018-	---	---	x	x
KYM.-Changzhou	New People S 150i ABS E4	T0	e13*00296 (VO)	2018-	---	---	x	x
KYM.-Changzhou	New People S 50i E4	T3	e13*00467 (VO)	2018-	---	---	x	x
KYM.-Changzhou	Nes People S 300i ABS E4	C8	e13*00019 (VO)	2016-	---	---	x	x
KYM.-Changzhou	K-Pipe 50	KB10AA	e4*2883*	2012-	---	x	x	x
KYM.-Changzhou	K-Pipe 125	KB25AA	e4*2844*	2012-	---	x	x	x
KYM.-Changzhou	Zing 125	RF 25	EBE	1997-	---	x	x	x
KYM.-Changzhou	Zing II 125	RF	e4*0048*	2000-	---	x	x	x
KYM.-Changzhou	CK1 125	KT25AA	e4*3040*	2014-	---	x	x	x
MOTO GUZZI	Custum Calif. Titanium	KD	e11*00033	2001-	---	x	x	x
MOTO GUZZI	Custom Aluminium			2001-	---	x	x	x
MOTO GUZZI	Custom Stone			2001-	---	x	x	x
MOTO GUZZI	Breva 750	LL	e11*0081*	2003-	---	x	x	x
MOTO GUZZI	Custom Nevada 750	LK	e3*0010*	2000-	---	x	x	x
MOTO GUZZI	Nevada 750	LM	e11*0112	2004-	---	x	x	x
MONDIAL, PELPI	HPS, Cafe Racer, CR 125	CR	e24*00002 (VO)	2017	---	---	x	x
MONDIAL, PELPI	HPS, Cafe Racer, CR 300S	MR	e24*00003 (VO)	2018	---	---	x	x

Hersteller	Handesbezeichnung	Typ (Ausf.)	ABE / EG	Baujahr	CS16	CS18	CS19	CS20
MV AGUSTA	Brutale 675	B3	e3*0590*	2012-	6010	x	x	x
MV AGUSTA		3B	e3*0591*	2012-	6010	x	x	x
MV AGUSTA	Brutale 800	B3	e3*0590*	2013-	6010	x	x	x
MV AGUSTA		B1	e9*11001 (VO)	2016-	9011	x	x	x
MV AGUSTA	Butale 800 Dragster, RR	B3	e3*0590*	2014-	7551	x	x	x
MV AGUSTA	Brutale 920	B5	e3*0554*	2012-	5587	x	x	x
MV AGUSTA	Brutale 990			2010-	5587	x	x	x
MV AGUSTA	Brutale 1090			2010-	5587	x	x	x
MV AGUSTA				2013-	6400	x	x	x
MV AGUSTA				2013-	6400	x	x	x
MV AGUSTA	Brutale Corsa	B3	e3*0590*	2014-	6400	--	---	---
MV AGUSTA	Rivale 800	S3	e3*0603*	2013-	6499	---	---	---
MZ	125 Classic	RT 125	e1*00068*	2000-	---	x	x	x
ROYAL ENFIELD	Continental, Interceptor 650	Contin. GT650	e11*00317 (VO)	2019-	---	x	x	x
ROYAL ENFIELD		GT650-1	e5*00017 (VO)	2020-	---	x	x	x
SACHS	650 Roadster	830	e1*00064*	2000-	---	x	x	x
SACHS	800 Roadster	835	e1*00098*	2001-	---	x	x	x
SUZUKI	GSX-S 125	WDL0	e4*00070 (VO)	2017-	9873	x	x	x
SUZUKI	GN 125	NF 41 A	G972	1995-	---	x	x	x
SUZUKI	VL 125 Intruder	A4	K494	2000-	---	x	x	x
SUZUKI	VL 125 Intruder LC	WVA4	e4*0136*	2002-	---	x	x	x
SUZUKI	Van Van 125	WVBT	e4*0161*	2003-	---	x	x	x
SUZUKI	GZ 125 Marauder	AP	K045	1998-	---	x	x	x
SUZUKI	GNX 250E	NJ 42 A	C647	1982-	---	x	x	x
SUZUKI	GN 250	NJ 42 A	D766	1985-	---	x	x	x
SUZUKI	GW 250 (Inazuma)	DC	e4*2840*	2013-	6251	x	x	x
SUZUKI	GZ 250	AR	K046	1999-	---	x	x	x
SUZUKI	VL 250	A5	K495	1999-	---	x	x	x
SUZUKI	GSF400 Bandit	GK 75 B	F610	1991-	---	x	x	x
SUZUKI	GSX 400	GK 53 C	C635	1982-	---	x	x	x
SUZUKI			D747	1984-	---	x	x	x
SUZUKI	GS 500	WVBK	e4*0105*	2001-	---	x	x	x
SUZUKI		BK	e9*0116*	2004-	---	x	x	x
SUZUKI	GSR 600	WVB9	e4*0721*	2006-	4117	x	x	x
SUZUKI	DL 650 V-Strom	C7	e4*2680*	2012-	5895	---	---	---
SUZUKI	GSR 750	C5	e4*2594*	2011-	5646	x	x	x
SUZUKI	VS 600 GLP	VN 51 B	G973	1995-	---	x	x	x
SUZUKI	GSF 600 N Bandit	GN77 B	H008	1995-	---	x	x	x
SUZUKI		GN77 A	---	1995-	---	x	x	x
SUZUKI		WVA8	e4*0060*	2000-	---	x	x	x
SUZUKI		WVB5	e4*0359*	2005-	---	x	x	x
SUZUKI		WVCJ	e4*1342*	2007-	---	x	x	x
SUZUKI		WVCZ	e4*2163*	2009-	5027	x	x	x
SUZUKI		SFV 650 Gladius	WVCX	e4*2102*	2009-	4951	x	x
SUZUKI	LS 650 Savage	NP 41 A	---	1986-	---	x	x	x
SUZUKI		NP 41 B	E164	1986-	---	x	x	x
SUZUKI	VS 750	VR 51 B	E116	1986-	---	x	x	x
SUZUKI	VS 750 GL Intruder	VP 51 A	---	1986-	---	x	x	x
SUZUKI	GSX-S 750	WC50	e4*00037 (VO)	2017	9435	x	x	x
SUZUKI				2017	9436	x	x	x
SUZUKI	GSX 750	GS 75 X	B895	1980-	---	x	x	x
SUZUKI		AE	H927	1998-	---	x	x	x
SUZUKI	GSR 750	C5	e4*2594*	2011-	5646	x	x	x
SUZUKI	VS 800	VS 52 A	---	1992-	---	x	x	x
SUZUKI		VS 52 B	F948	1992-	---	x	x	x
SUZUKI	VX 800	VS 51 B	F399	1990-	---	x	x	x
SUZUKI	VZ 800 Marauder	AF	H584	1997-	---	x	x	x
SUZUKI	VZ 800	VS 53 A	---	---	---	x	x	x

Hersteller	Handesbezeichnung	Typ (Ausf.)	ABE / EG	Baujahr	CS16	CS18	CS19	CS20
SUZUKI	VZ 800 M Intruder	WVB4	e4*0374*	2005-	---	x	x	x
SUZUKI	VL 800 C Intruder	WVBM	e4*0109*	2001-	---	x	x	x
SUZUKI			e4*0722*	2006-	---	x	x	x
SUZUKI	GS 850	GS 850	B568	1980-	---	x	x	x
SUZUKI	GS 1000	GS 1000	B569	1980-	---	x	x	x
SUZUKI	SV 650	WVBY	e4*0192*	2003-	---	x(1)	x(1)	x(1)
SUZUKI		WCX0	e4*00008 (VO)	2016-	8926	x(1)	x(1)	x(1)
SUZUKI				2016-	8927	x(1)	x(1)	x(1)
SUZUKI	SV 650 U	WCX1	e4*00009 (VO)	2016-	8926	x(1)	x(1)	x(1)
SUZUKI				2016-	8927	x(1)	x(1)	x(1)
SUZUKI	SV 1000	WVBX	e4*0191*	2003-	---	x(1)	x(1)	x(1)
SUZUKI	GSX S 1000	DG	e4*3135*	2015-	7653	x	x	x
SUZUKI	GSX-S 1000 A	WDG0	e4*00051 (VO)	2017-	7653	x	x	x
SUZUKI	GSX 1100 G	GV 74 A	F725	1991-	---	x	x	x
SUZUKI	GSX 1200	A3	K426	1999-	---	x	x	x
SUZUKI	GSF 1200 N (Bandit)	GV 75 A	H344	1996-	---	x	x	x
SUZUKI		WVA9	e4*0086*	2001-	---	x	x	x
SUZUKI		WVCB	e4*0850*	2006-	---	x(1)	x(1)	x(1)
SUZUKI		WVCH	e4*1300*	2010-	5027	x(1)	x(1)	x(1)
SUZUKI	GSX 1300 BK (B-King)	WVCR	e4*1351*	2008-	4630	x	x	x
SUZUKI	GSX 1400	WVBN	e4*0116*	2002-	---	x	x	x
SUZUKI	VS 1400	VX 51 L	E565	1987-	---	x	x	x
SUZUKI	VL 1500 LC Intruder	AL	H968	1998-	---	x	x	x
SUZUKI	VL 1500 C Intruder	WVAL	e1*00099*	2001-	---	x	x	x
SUZUKI	VZ 1600 Marauder	VNT60B	e4*0215*	2004-	---	x	x	x
SUZUKI	VZR 1800 M-Intruder	WVCA	e1*0278*	2006-	---	x	x	x
SUZUKI	VLR 1800 C- Intruder	WVCT	e1*0370*	2008-	---	x	x	x
TRIUMPH	Street Triple, R 675	D67LD	e11*0611*	2007-	3930	x	x	x
TRIUMPH				2011-	8929	x	x	x
TRIUMPH		L67LR	e11*1512*	2013-	8929	x	x	x
TRIUMPH	Street Triple R, RS 765	HD01	e11*00248 (VO)	2017-	8929	x	x	x
TRIUMPH	Street Triple S	HD01	e11*00248 (VO)	2017-	9999	---	---	---
TRIUMPH	Street Triple S		e13*00637 (VO)	2019-	9999	---	---	---
TRIUMPH	Street Triple R	HD01A	e 5 *00005 (VO)	2019-	8929	x	x	x
TRIUMPH				2019-	9999	---	---	---
TRIUMPH	Street Triple S A2	HD02	e11*00261 (VO)	2017-	9999	---	---	---
TRIUMPH		HD02A	e 5* 00006 (VO)	2018-	9999	---	---	---
TRIUMPH		HD03	e11*00262 (VO)	2017-	9999	---	---	---
TRIUMPH			e13*00641 (VO)	2019-	9999	---	---	---
TRIUMPH		HD03A	e5*00007 (VO)	2018-	9999	---	---	---
TRIUMPH	Street Triple RS	HD04	e9*11378 (VO)	2019-	9999	---	---	---
TRIUMPH	Street Triple SA2	HD05	e9*11474 (VO)	2020-	20432	---	---	---
TRIUMPH		HD06	e9*11473 (VO)	2020-	20432	---	---	---
TRIUMPH	Street Twin 900	DP01	e11*00204 (VO)	2016-	---	---	x	x
TRIUMPH	Street Twin 900	DP02	e11*00249 (VO)	2017-	---	---	x	x
TRIUMPH	Tident 750	T 300	G190	1992-	---	x	x	x
TRIUMPH	America 800	908 M	e11*00042	2001-	---	x	x	x
TRIUMPH	Bonneville, T100	908 MD	e11*0030*	2001-	---	---	x	x
TRIUMPH	Bonneville, T100	986 MF	e11*0123*	2004-	---	---	x	x
TRIUMPH	Bonneville T100	DB01	e11*00214 (VO)	2017-	---	---	x	x
TRIUMPH	Bonneville T120	DU01	e11*00207 (VO)	2016-	---	---	x	x
TRIUMPH	Bonneville Bobber 1200	DV01	e11*00239 (VO)	2017-	9437	---	x	x
TRIUMPH	Bonnev. Speedmaster 1200			2018-	9437	---	x	x
TRIUMPH	Thunderbird 900, Sport	R 309 RT	H046	1995-	---	x	x	x
TRIUMPH	Adventurer 900			1995-	---	x	x	x
TRIUMPH	Legend TT 900			1995-	---	x	x	x
TRIUMPH	Trident 900	T 300	G601	1993-	---	x	x	x
TRIUMPH	Speed Triple 1050	515 NJ	e11*0135*	2004-	3930	---	---	---
TRIUMPH			e11*0439*	2006-	3930	---	---	---
TRIUMPH	Speed Triple, R 1050	515 NV	e11*1049*	2011-	5658	---	---	---

Hersteller	Handesbezeichnung	Typ (Ausf.)	ABE / EG	Baujahr	CS16	CS18	CS19	CS20
TRIUMPH	Speed Triple S, R	NN01	e11*00205 (VO)	2016-	8929	x	x	x
TRIUMPH			e13*00631 (VO)	2019-	8929	x	x	x
TRIUMPH	Speed Triple S, RS	NN02	e11*00294 (VO)	2018-	8929	x	x	x
TRIUMPH			e13*00627 (VO)	2019-	8929	x	x	x
TRIUMPH		NN02A	e9* 11261 (VO)	2018-	8929	x	x	x
TRIUMPH	Scrambler	986 MG	e11*0254*	2006-	---	x	x	x
TRIUMPH	Street Scrambler 900	DC01	e11*00245 (VO)	2017	---	x	x	x
TRIUMPH		DC02	e11*00250 (VO)	2017	---	x	x	x
TRIUMPH	Speedmaster	908 ML	e11*0075*	2003-	---	x	x	x
TRIUMPH	Rocket 3	Y101	e9*11453 (VO)	2020-	20283	---	---	---
YAM.- MBK	MT-125, A	RE 11	e13*0697*	2014-	7654	x	x	x
YAM.- MBK		RE 29	e13*00076 (VO)	2017-	7654	x	x	x
YAM.- MBK	MTN125-A	RE 39	e13*00519 (VO)	2019-	7654	x	x	x
YAM.- MBK	MTN125-A	RE 40	e13*00900 (VO)	2020-	3879	---	---	---
YAMAHA	SR 125	10 F	H725	1997-	---	x	x	x
YAMAHA	TW 125 Trail wing	DE 05	e1*00133*	2002-	---	x	x	x
YAMAHA	XV 125	5AJ	H628	1997-	---	x	x	x
YAMAHA	XVS 125 Drag star	VE 01	e13*0022*	2000-	---	x	x	x
YAM.- MBK	YBR 125	RE 03	e13*0032*	2005-	---	x	x	x
YAM.- MBK		RE 05	e13*0164*	2007-	---	x	x	x
YAMAHA	XV 250	3LW	F052	1989-	---	x	x	x
YAMAHA		3LS	F051	1989-	---	x	x	x
YAMAHA	XV 250 Virago	VG 01	K127	1998-	---	x	x	x
YAMAHA	XVS 250 Drag star	VG 03	e13*0035*	2000-	---	x	x	x
YAMAHA	SR 400	RH05	e13*0672*	2014-	---	x	x	x
YAMAHA	SR 500	48T	D392	1984-	---	x	x	x
YAMAHA		2J4	A653	1978-	---	x	x	x
YAMAHA	XV 535 Virago	2YL	E744	1988-	---	x	x	x
YAMAHA		3BR	E743	1988-	---	x	x	x
YAMAHA	XV 535 DX Virago	VJ01	K128	1998-	---	x	x	x
YAMAHA	FZ 6-N	RJ07	e13*0072*	2004-	1995	x	x	x
YAMAHA	FZ 6 S2	RJ14	e13*0111*	2007-	4511	x	x	x
YAMAHA	XJ 6	RJ19	e13*0323*	2009-	5026	x	x	x
YAMAHA		RJ22	e13*0551*	2009-	5026	x	x	x
YAMAHA	XJ 600 N	4BR	F904	1991-	---	x	x	x
YAMAHA		4BRA	F945	1991-	---	x	x	x
YAMAHA		4BRB	F944	1991-	---	x	x	x
YAMAHA		4LX	G595	1993-	---	x	x	x
YAMAHA		RJ01	H810	1997-	---	x	x	x
YAMAHA	XS 650	447	9623	1975-	---	x	x	x
YAMAHA	XS 650 SE	3L1	B601	1980-	---	x	x	x
YAMAHA	XVS 650 drag star	4VR	H634	1997-	---	x	x	x
YAMAHA		4XR	H635	1997-	---	x	x	x
YAMAHA	XVS 650 A	VM02	H943	1998-	---	x	x	x
YAMAHA		VM03	e1*00094	2000-	---	x	x	x
YAMAHA		VM04	e13*0080*	2003-	---	x	x	x
YAMAHA	MT 03	660	RM02	e13*0036*	2006-	4118	x	x
YAMAHA			RM02/E	e9*0434*	2011-	8932	x	x
YAMAHA	MTN 320-A (MT-03)	RH07	e13*0741*	2015-	8932	x	x	x
YAMAHA		RH12	e13*00164 (VO)	2017-	8932	x	x	x
YAMAHA	MTN 320-A (MT-03)	RH12	e13*00164 (VO)	2020-	20285	x	x	x
YAMAHA	MT 07		RM04	e13*0660*	2014-	7015	x	x
YAMAHA					2014-	7016	x	x
YAMAHA	MT 07 A (MT-07)		RM17	e13*00040 (VO)	2017-	7015	x	x
YAMAHA					2017-	7016	x	x
YAMAHA	MTN690-A (MT 07)				2018-	9666	x	x
YAMAHA					2018-	9667	x	x
YAMAHA	MT 07 A (MT-07)		RM18	e13*00041 (VO)	2017-	7015	x	x
YAMAHA					2017-	7016	x	x

Hersteller	Handesbezeichnung	Typ (Ausf.)	ABE / EG	Baujahr	CS16	CS18	CS19	CS20
YAMAHA	MTN690-U (MT 07)	RM18	e13*00041 (VO)	2018-	9666	x	x	x
YAMAHA				2018-	9667	x	x	x
YAMAHA				2018-	1439	x	x	x
YAMAHA	MTN 690 (MT 07)	RM33	e13*00904 (VO)	2021	20618	x	x	x
YAMAHA		RM34	e13*00905 (VO)		20619	x	x	x
YAMAHA					20620	x	x	x
YAMAHA	XSR 700	RM11	e13*00003 (VO)	2016-		---	x	x
YAMAHA		RM12	e13*00004 (VO)	2016-		---	x	x
YAMAHA	XV 750 Virago	4FY	G058	1992-		x	x	x
YAMAHA		4PW	G848	1994-		x	x	x
YAMAHA	FZ-8 800	RN25	e13*0393*	2010-	5872	x	x	x
YAMAHA	XS 850	4E2	B602	1980-		x	x	x
YAMAHA	MT 09	RN29	e13*0643*	2013-	6859	x	x	x
YAMAHA				2013-	6861	x	x	x
YAMAHA	MTN 850-A (MT-09)	RN43	e13*00002 (VO)	2017-	9507	---	---	---
YAMAHA	MTN 850 D (MT-09 SP)			2018-	9507			
YAMAHA	MTN 850-A (MT-09)			2017-	9376			
YAMAHA	MTN 850 D (MT-09 SP)			2018-	9376			
YAMAHA	MTM 850 (XSR 900)			2016-				x
YAMAHA	XVS 950 A	VN02	e13*0302*			x	x	x
YAMAHA	XVS 950 CU (XV950R)	VN03	e13*0640*	2013-	9438	---	---	---
YAMAHA	XVS 950 CUD-A (XV950R)	VN07	e13*00058 (VO)	2017-	9438	---	---	---
YAMAHA	FZ1-N	RN16	e13*0040*	2006-	4119	x	x	x
YAMAHA	XV 1000 Virago	5A8	C145	1981-		x	x	x
YAMAHA		2AE	E163	1986-		x	x	x
YAMAHA		3LP	F053	1989-		x	x	x
YAMAHA	XVS 1100 drag star	VP05	K331	1999-		x	x	x
YAMAHA	XVS 1100 drag star classic	VP05	e1*00072*			x	x	x
YAMAHA		VP16	e13*0059*			x	x	x
YAMAHA	XJR 1200	4PU	G978	1995-		x	x	x
YAMAHA	XJR 1300	RP02	K266	1999-		x	x	x
YAMAHA		RP06	e1*00134*			x	x	x
YAMAHA		RP10	e1*0204*			x	x	x
YAMAHA	XVS 1300 midnight star	VP26	e13*0144*			x	x	x
YAMAHA	XVZ 1300 A	4YP	H585	1996-		x	x	x
YAMAHA	XV 1600 A	VP08	K370	1999-		x	x	x
YAMAHA	XV 1600 A wild star	VP08	e1*00029*			x	x	x
YAMAHA	XV 1700 road star warr.	VP14	e1*00183*			x	x	x
YAMAHA	V-max 1700	RP21	e13*0298*	2009-	4952	x	x	x
YAMAHA	XV 1900 midnight star	VP23	e13*0064*	2006-		x	x	x
ZERO	Zero S ZF 6.5	Z3	e11*00235 (VO)	2017-		x	x	x
ZERO	Zero S ZF 13.0	Z1	e11*00220 (VO)	2017-		x	x	x
ZERO	Zero SR ZF 13.0	Z1	e11*00220 (VO)	2017-		x	x	x

Allgemeine Hinweise:

Die Scheiben-Ausführungen CS16 sind für jedes Fahrzeug individuell gestaltet, die 4-stellige Zahl ist die entsprechende Teile - Nr. des Herstellers für die Scheibe incl. aller Anbauteile

Die Ausführungen CS18, CS19 und CS20 sind universelle Scheiben, Form und Abmessungen ändern sich nicht

Spezieller Hinweis:

(1) Eine vorhandene Abdeckung über dem Scheinwerfer bzw. ein serienmäßig vorhandenes Windschild ist zu entfernen

Anmerkung zu der Spalte "ABE / EG-BE"

(VO) bedeutet: Diese Fahrzeuge wurden nach der neuen Rechtsverordnung VO (EG): 168/2013, Anh. VIII geprüft, alle anderen Krafträder haben entweder eine nationale Genehmigung "ABE" nach §20 StVZO oder eine europäische nach den Rahmen- RILI 92/61/EWG bzw. 2002/24/EG.

§22 38188*22

UNIVERSAL

M O U N T I N G I N S T R U C T I O N S

REF 20334

Montageanleitung CS20 (shark)



S22 38188*22

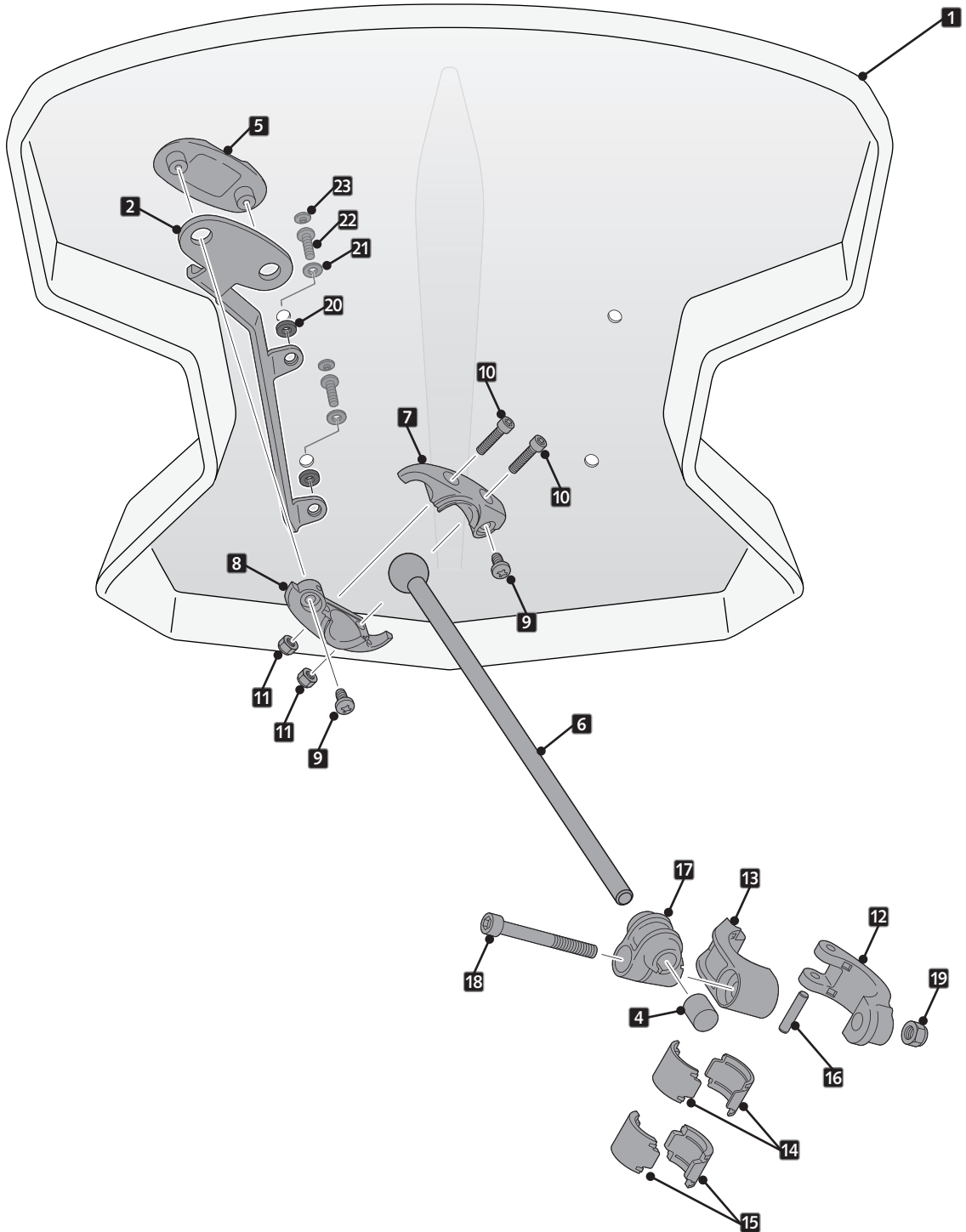
ID	PIEZA/PART	DESCRIPCIÓN	DESCRIPTION	QTY	REF
1		Cúpula	Screen	1	9376H/W/F/NM3
2		Soporte izquierdo	Left support	1	SOPOR2P2-L20334
3		Soporte derecho	Right support	1	SOPOR2P2-R20334
4		Tapón de plástico	Plastic cap	2	TOPEE-VPGT--8/4
5		Tapa de plástico	Plastic cover	2	CONJU-S3PCC-003
6		Varilla Ø9 x 200	Ø9x200 Bar	2	VARILI9X200-591
7		Brida rotula L	L ball joint bridge	2	BRIROTO1-1-PR16
8		Brida rotula R	R ball joint bridge	2	BRIROTO2-1-PR16
9		Tornillo Philips 5x10mm	Ø5x10mm Philips screw	4	TORNIP510---233
10		Din912 M5x20 inox	M5x20 DIN912 Allen screw	4	TORNI-D912--748
11		Tuerca autoblocante M5 DIN982 INOX	M5 DIN982 self-locking nut	4	TUERCA-D982-746
12		Semi-bridá corta	Short semi-bridle	2	BRIDAANT-0-PR16
13		Semi-bridá larga	Large semi.-bridle	2	BRIDAPOS-0-PR16
14		Casquillo semi-bridá para aplicar al manillar de Ø26	Semi.-bridle arrowhead applicate the handlebar Ø26	2	CAS29-22-0-PR16
15		Casquillo semi-bridá para aplicar al manillar de Ø22	Semi.-bridle arrowhead applicate the handlebar Ø22	2	CAS29-26-0-PR16
16		Pasador cilíndrico Ø4x20mm	Ø4x20mm cross dowel pin	2	VARILI4X20--576
17		Brida varilla	Dispstick bridge	2	FIXVARLL-0-PR16
18		Tornillo Allen M6x50 din912	M6x50 DIN912 Allen screw	2	TORNI-D912--473
19		Tuerca M6 autoblocante	M6 self-locking nut	2	TUERCA-D982-745
20		Arandela de goma Ø4,5 x Ø11 x 2mm	Ø4,5 x Ø11 x 2mm Rubber washer	4	ARAND-EPDM--722
21		Arandelas de nylon M5	M5 nylon washer	4	ARNV0000000245
22		Tornillo Allen M5x11 Ø11 ISO 7380	M5x11 Ø11 ISO 7380 Allen screw	4	TORNI-AI----520
23		Tapón tornillo M5 ISO 7380	M5 ISO 7380 screw cap	4	TAPON-----85

UNIVERSAL

INSTRUCCIONES DE MONTAJE - MOUNTING INSTRUCTIONS - MONTAGEANLEITUNG

1

ASSEMBLY
MONTAJE



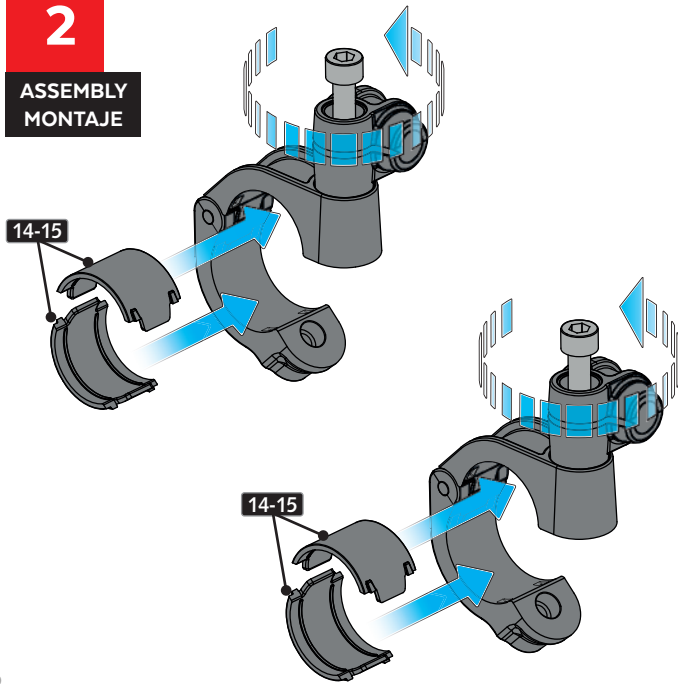
S22 38188*22

UNIVERSAL

INSTRUCCIONES DE MONTAJE - MOUNTING INSTRUCTIONS - MONTAGEANLEITUNG

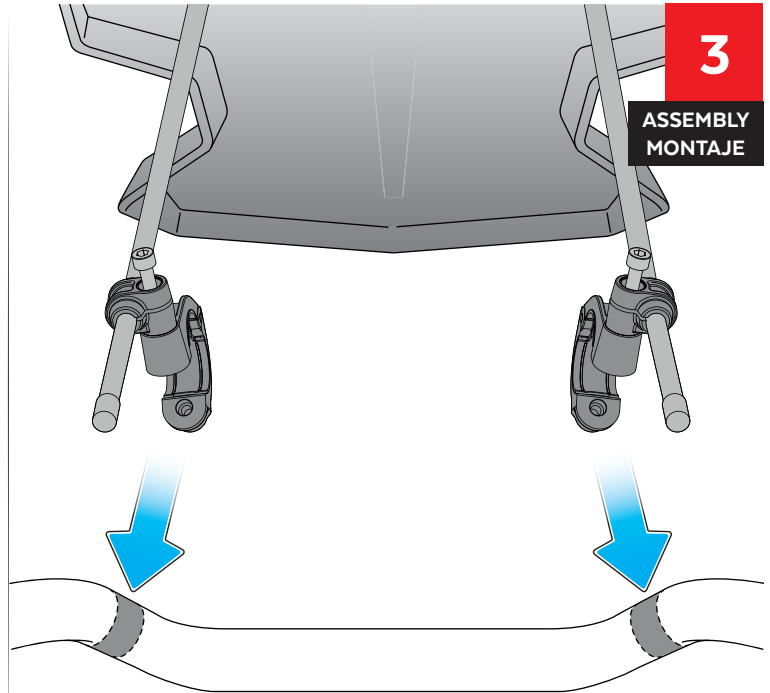
2

ASSEMBLY
MONTAJE



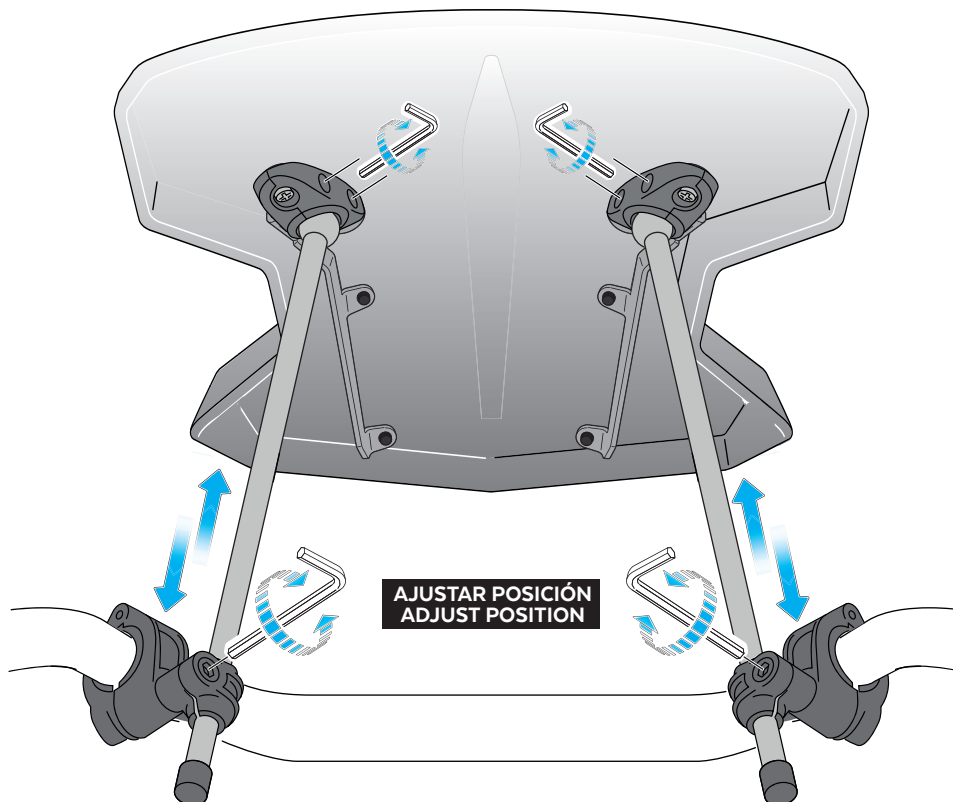
3

ASSEMBLY
MONTAJE

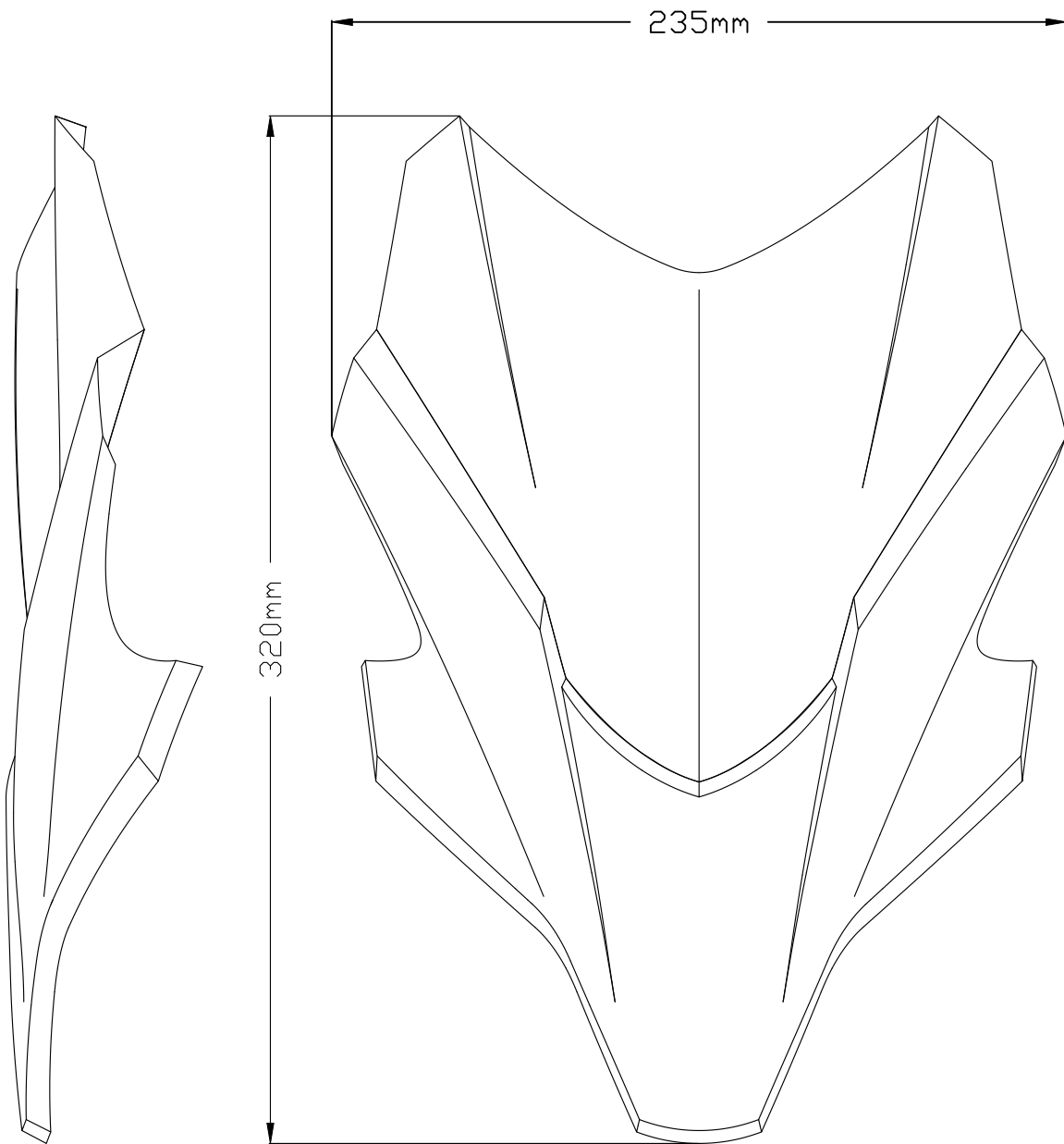



4

ASSEMBLY
MONTAJE

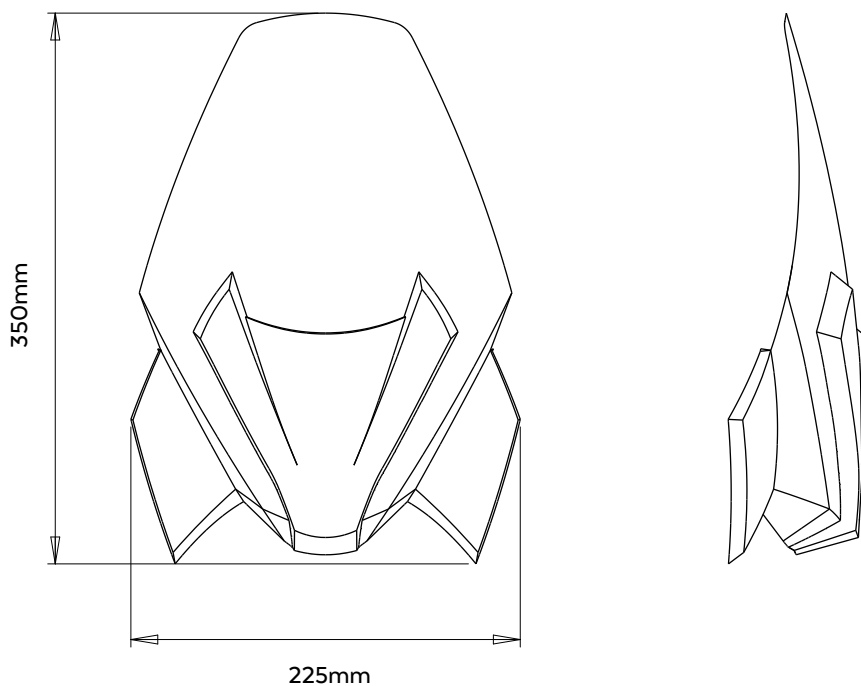



S22 38188*22



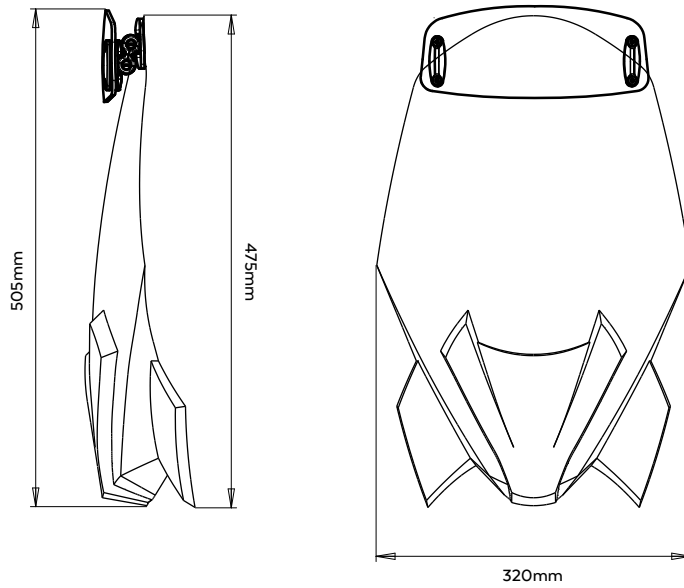
	PROJECT NAME: WINDSHIELD SPORT FOR YAMAHA MT07 '21-	REF: 20618	
	Version:	DIN-A4	Hoja : 1/1
DRAWN BY: VANESA LUNA	Description: Ausf. CS16	MATERIAL: CI 30	THICKNESS: 3 mm
DATE: 12/03/2021		VISOR: /	DEFLECTOR:
SCALE: 1:2		DISTANCE TO CLOCK: +60mm	
		DEFLECTOR FOR OEM SCREEN : /	

S22 38188*22

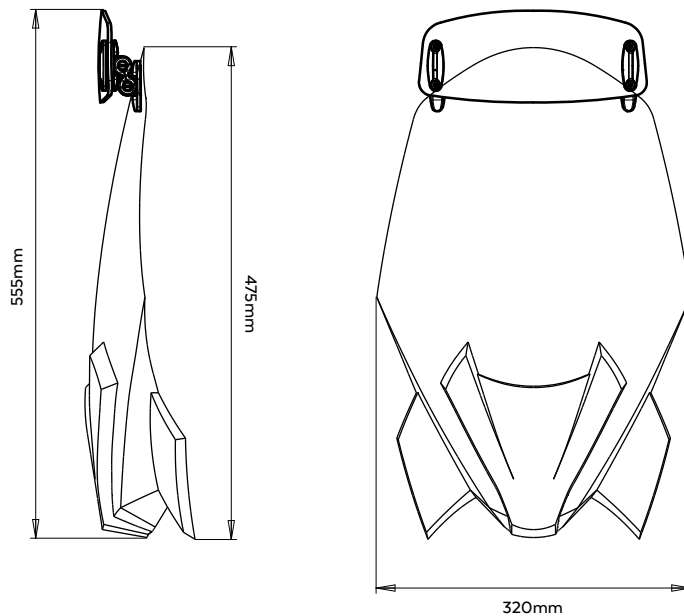


	PROJECT NAME: SPORT SCREEN BMW F900R '20	REF: 20359 20360	
	Version:	DIN-A4	Hoja : 1/1
DRAWN BY: Miquel Vallribera	Description: Ausf. CS16	MATERIAL: CN	THICKNESS: 4mm
DATE: 08/06/2020		VISOR: -	DEFLECTOR: -
SCALE: 1/5		DIFFERENCE TO ORIGINAL SCREEN: +140mm	


TOURING SCREEN WITH VISOR AT LOWER POSITION



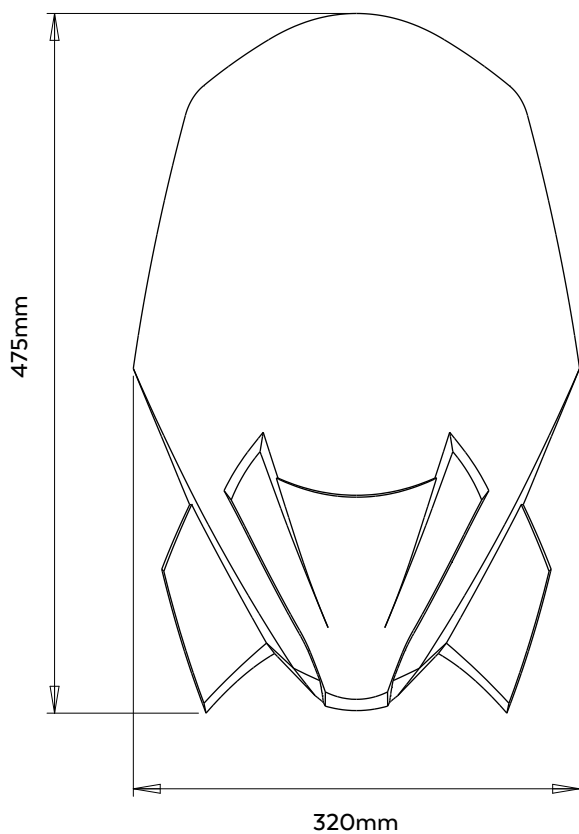
TOURING SCREEN WITH VISOR AT UPPER POSITION




S22 38188*22

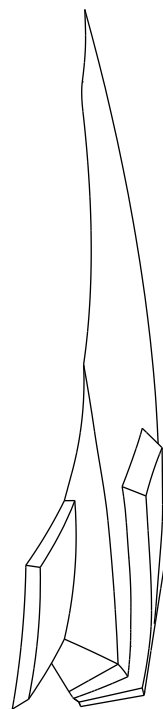
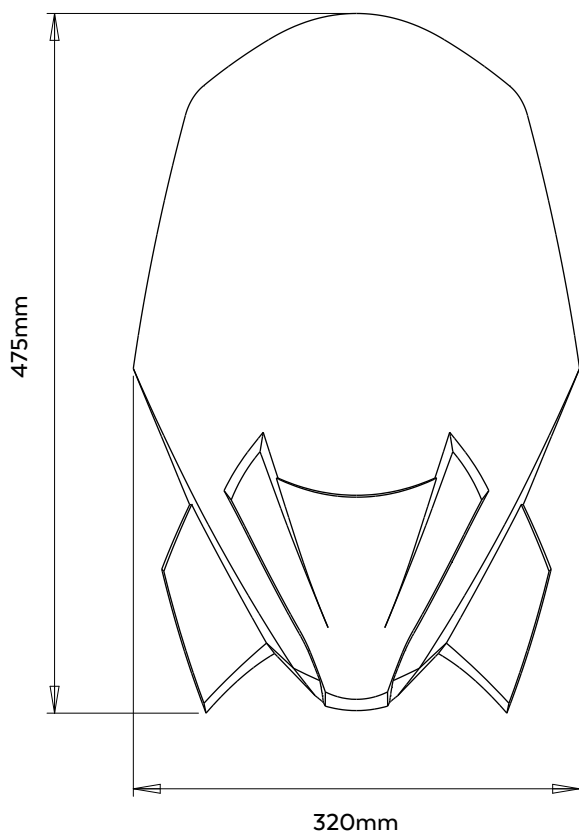
	PROJECT NAME: TOURING SCREEN WITH VISOR FOR BMW F900R '20	REF: 20361 20362	
	Version:	DIN-A4	Hoja : 1/1
DRAWN BY: Miquel Vallribera	Description: Ausf. CS16	MATERIAL: CN	THICKNESS: 4mm
DATE: 08/06/2020		VISOR: N°1	DEFLECTOR: -
SCALE: 1/2		DIFFERENCE TO ORIGINAL SCREEN: VISOR AT UPER POSITION: +20mm VISOR AT LOWER POSITION: +80mm	


S22 38188*22



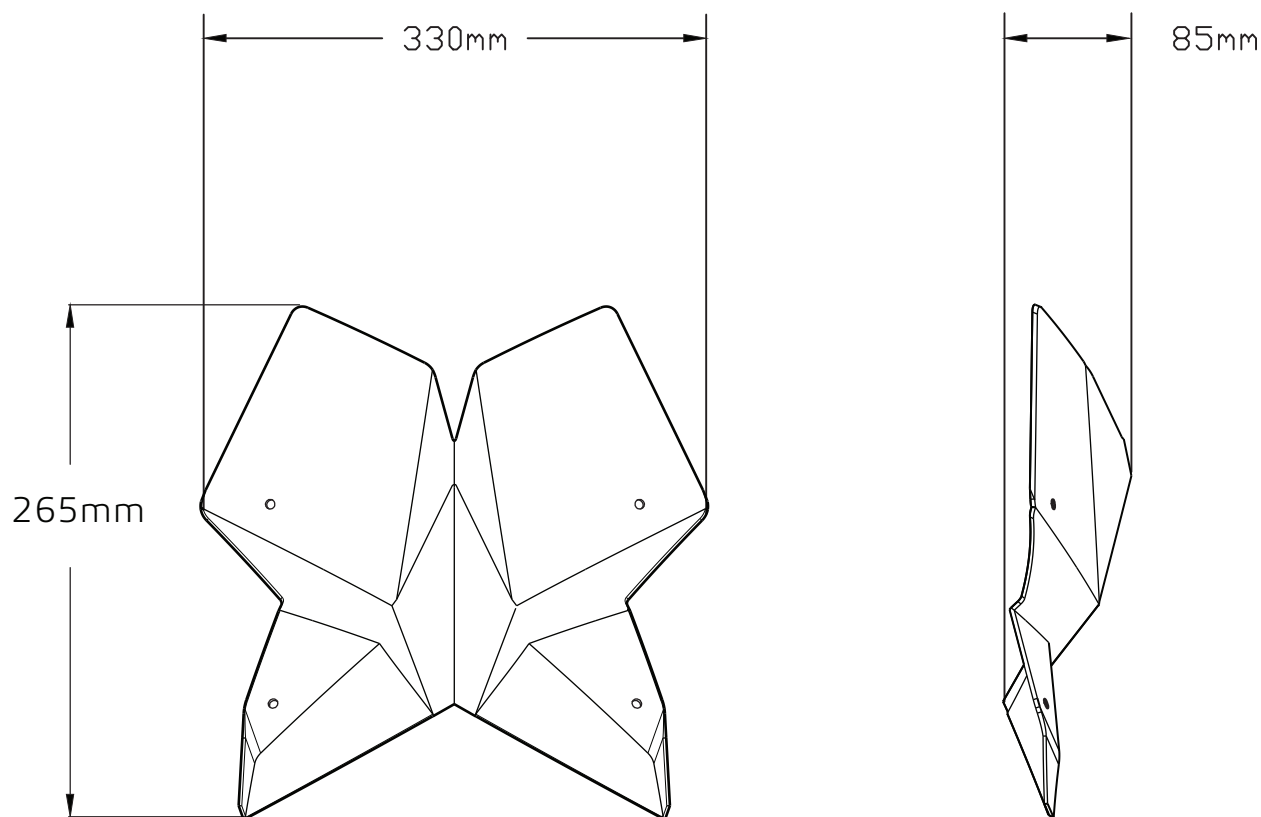
	PROJECT NAME: TOURING SCREEN BMW F900R '20	REF: 20361 20362	
	Version:	DIN-A4	Hoja : 1/1
DRAWN BY: Miquel Vallribera	Description: Ausf. CS16	MATERIAL: CN	THICKNESS: 4mm
DATE: 08/06/2020		VISOR: N°1	DEFLECTOR: -
SCALE: 1/5		DIFFERENCE TO ORIGINAL SCREEN: +260mm	

S22 38188*22



	PROJECT NAME: TOURING SCREEN BMW F900R '20	REF: 20361 20362	
	Version:	DIN-A4	Hoja : 1/1
DRAWN BY: Miquel Vallribera	Description: Ausf. CS16	MATERIAL: CN	THICKNESS: 4mm
DATE: 08/06/2020		VISOR: N°1	DEFLECTOR: -
SCALE: 1/5		DIFFERENCE TO ORIGINAL SCREEN: +260mm	

S22 38188*22



DRAWN BY: BERTA PERARNAU

DATE: 20/7/20

SCALE: 1:5

PROJECT NAME:
CARENABRIS NG SPORT FOR
KTM 1290 SUPERDUKE R '20-

Version:
Ausf. CS16

Description:

REF: 20425

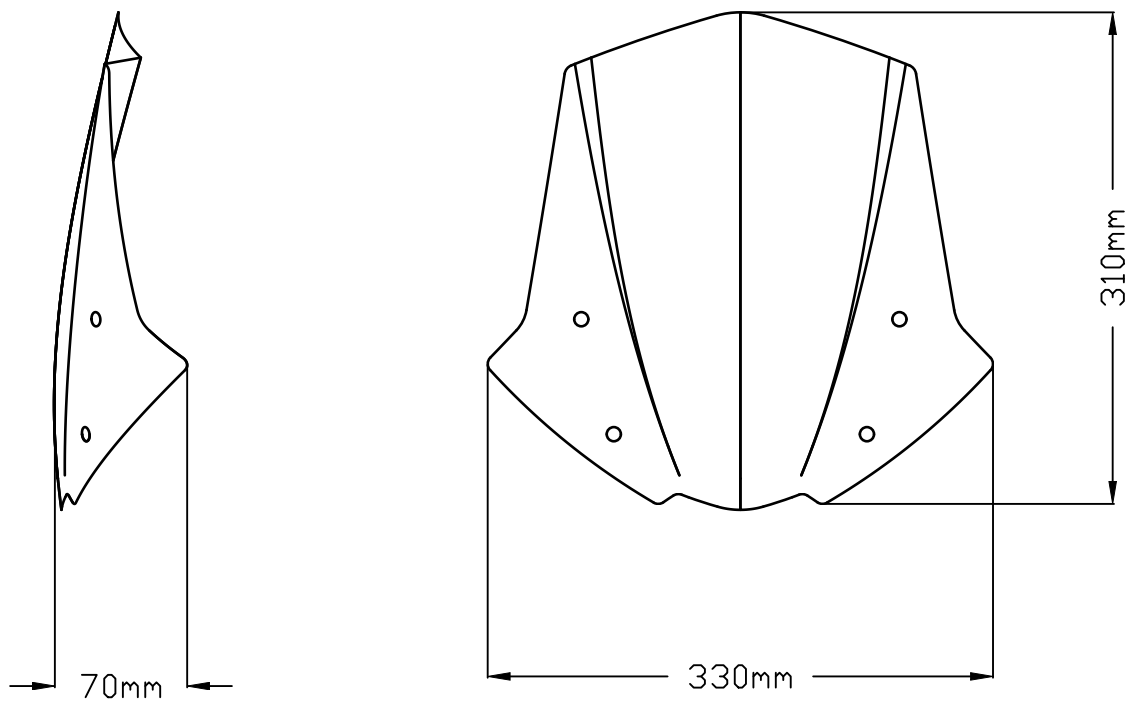
DIN-A4 Hoja : 1/1


MATERIAL: CI30 THICKNESS: 3mm

VISOR: **NONE**

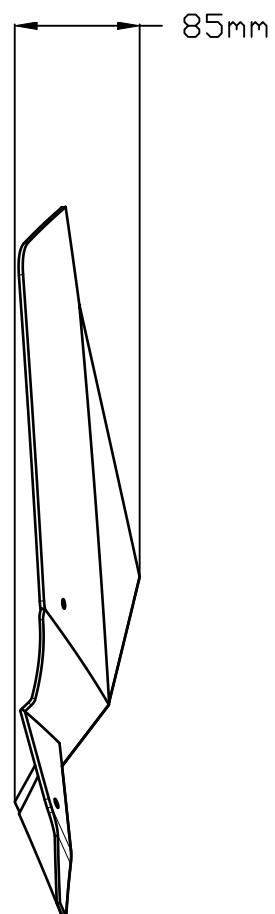
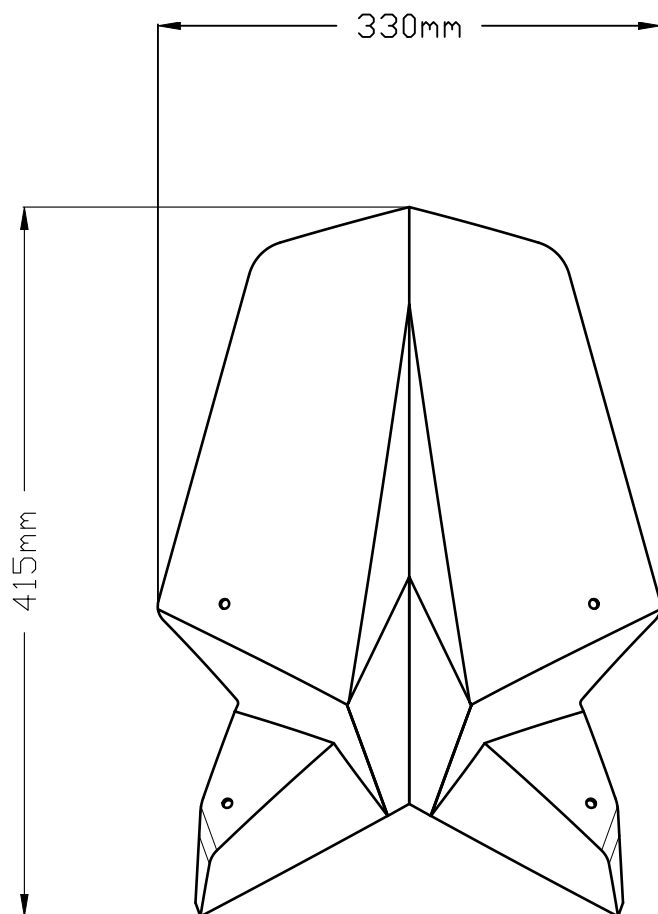
VISOR OEM SCREEN: **NONE**


DIFFERENCE TO ORIGINAL: **+100**



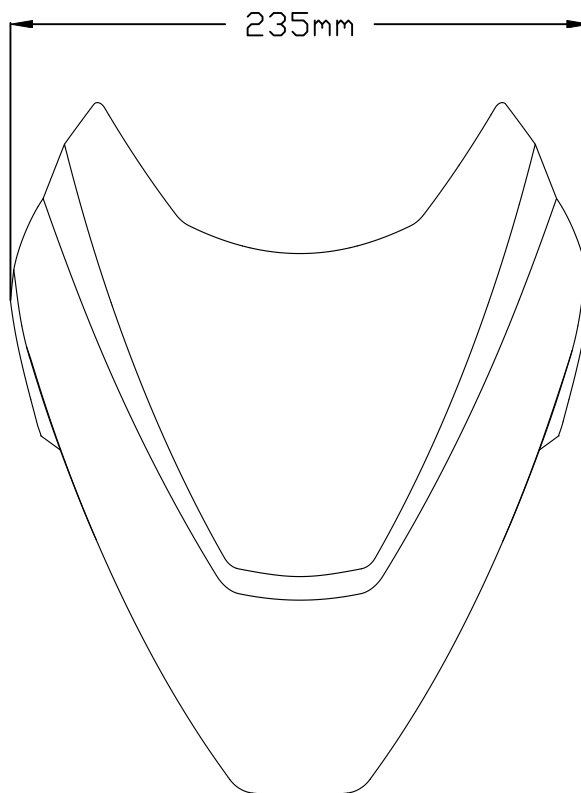
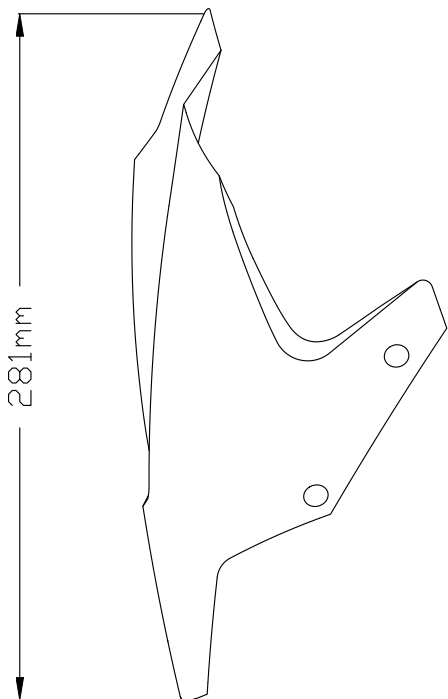
	PROJECT NAME: CARENABRIS NAKED NEW GENERATION SPORT TRIUMPH STREET TRIPLE S / R/ RS '20-	REF: 20432	
	Version:	DIN-A4	Hoja : 1/1
DRAWN BY: VANESA LUNA	Description: Ausf. CS16	MATERIAL: CI30	
DATE: 28/09/2020		THICKNESS: 3mm	
SCALE: 1/5		VISOR N°: 1	DEFLECTOR: -
		DISTANCE TO CLOCK: +150mm	


S22 38188*22



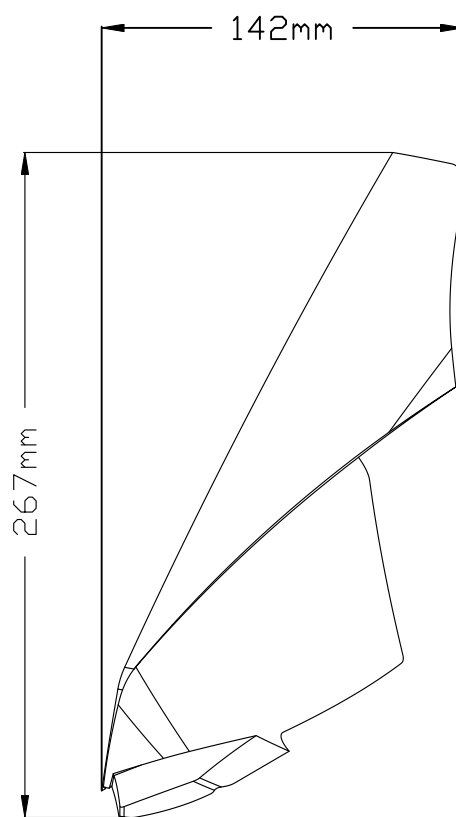
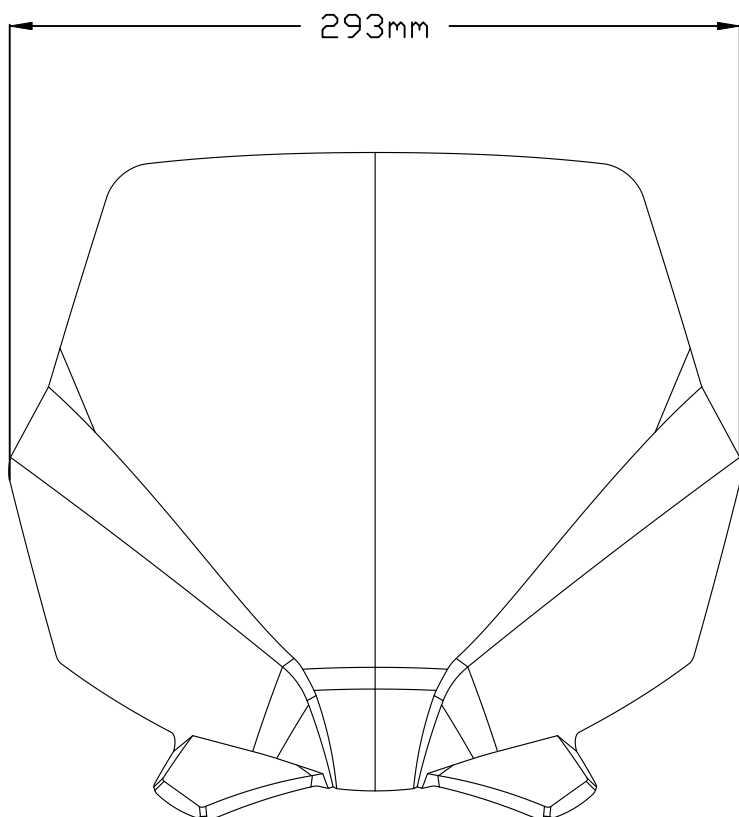
	PROJECT NAME: NAKED NEW GENERATION TOURING FOR KTM 1290 SUPERDUKE R '20-	REF: 20461	
	Version:	DIN-A4	Hoja : 1/1
DRAWN BY: VANESA LUNA	Description: Ausf. CS16	MATERIAL: CI30	THICKNESS: 3mm
DATE: 24/09/2020		VISOR: N°1	
SCALE: 1:5		VISOR OEM SCREEN: /	
		DISTANCE TO CLOCK: +250mm	


S22 38188*22



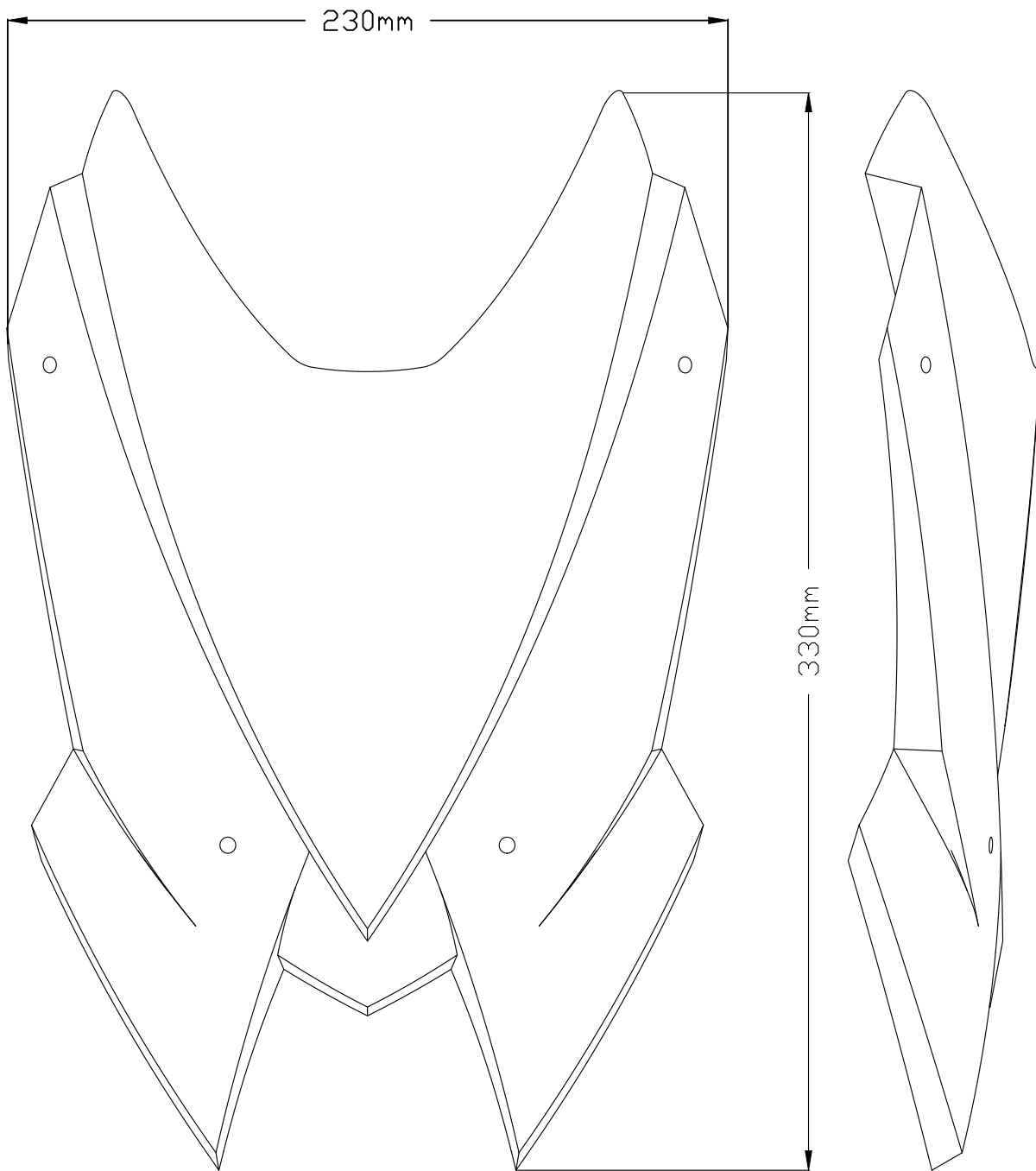
	PROJECT NAME: WINDSHIELD NG SPORT FOR DUCATI STREETFIGHTER V4 '20-	REF: 20467	
	Version:	DIN-A4	Hoja : 1/1
DRAWN BY: VANESA LUNA	Description: Ausf. CS16	MATERIAL: CI 30	THICKNESS: 3mm
DATE: 07/10/2020		VISOR: -	DEFLECTOR: -
SCALE: 1/3		DISTANCE TO CLOCK: +40mm	


S22 38188*22



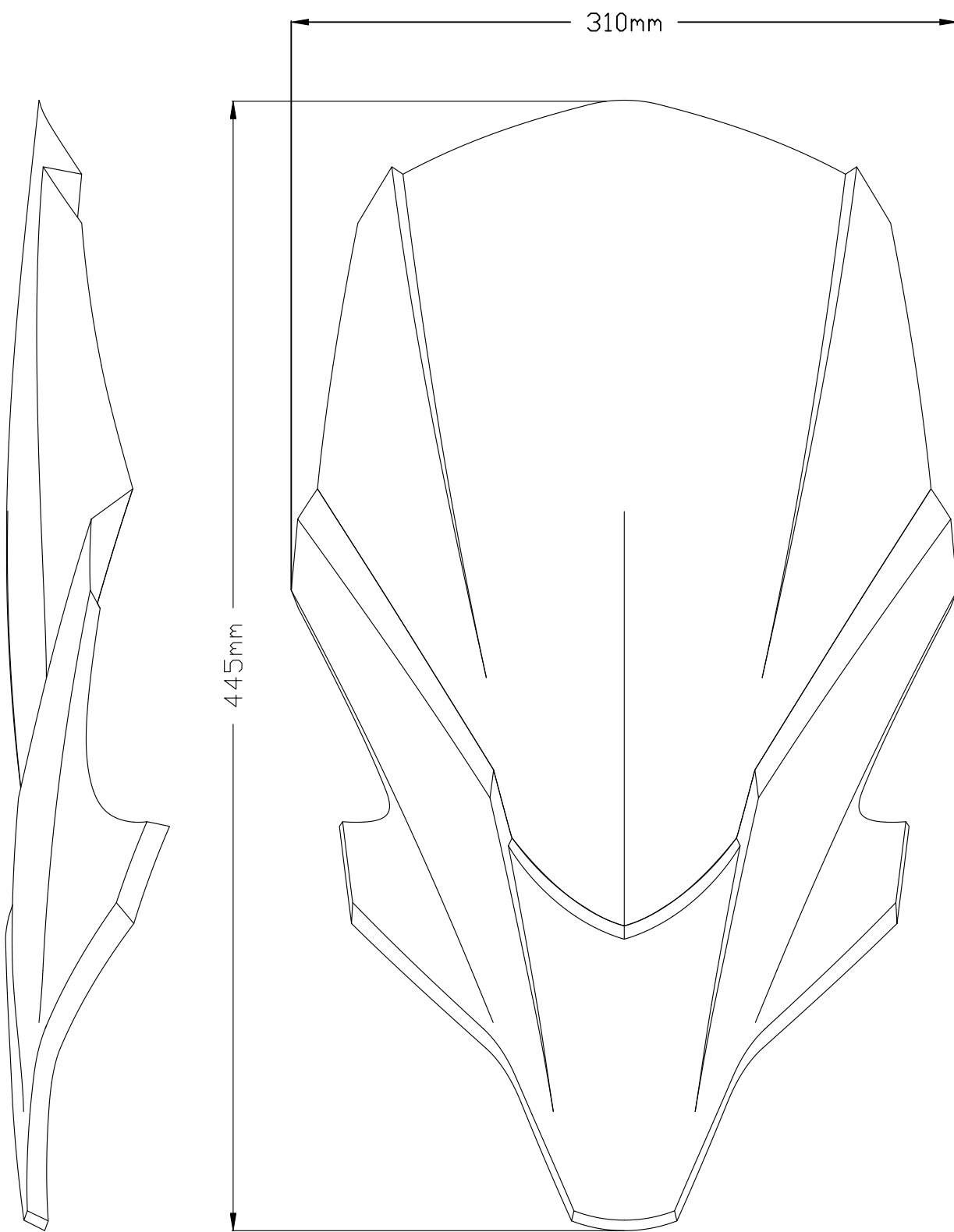
	PROJECT NAME: WINDSHIELD NG SPORT FOR BENELLI 752 S '20-	REF: 20505		
	Version:	DIN-A4	Hoja : 1/1	
DRAWN BY: VANESA LUNA	Description: Ausf. CS16	MATERIAL: CI30		
DATE: 20/10/2020		THICKNESS: 3 mm		
SCALE: 1/3		VISOR Nº: /	VISOR OEM Nº: /	
		DISTANCE TO CLOCK : +105 mm		


S22 38188*22



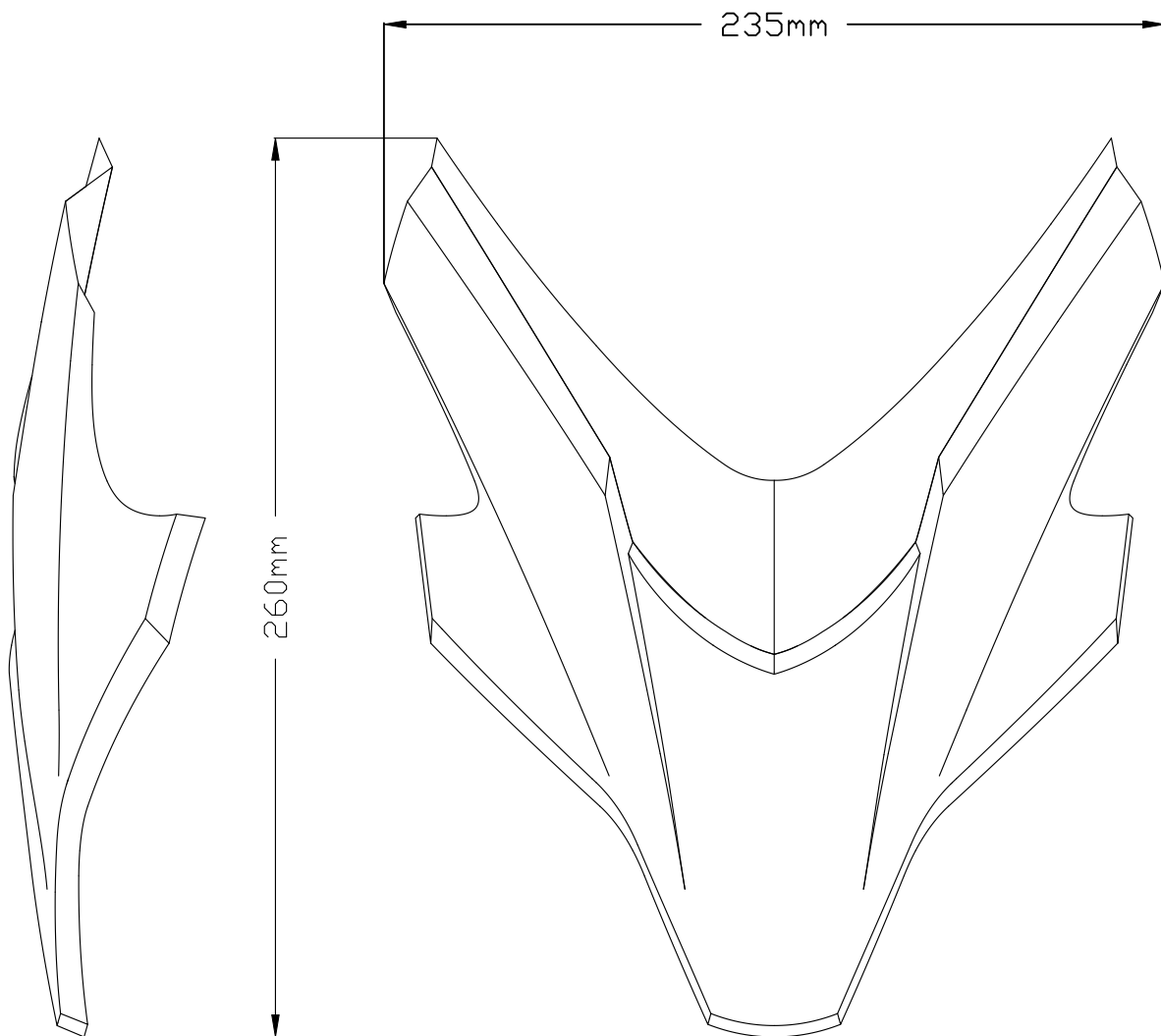
	PROJECT NAME: CBRIS NAKED NEW GENERATION SPORT FOR KAWASAKI ZH2 ' 20-	REF: 20506	
	Version:	DIN-A4	Hoja : 1/1
DRAWN BY: VANESA LUNA	Description: Ausf. CS16	MATERIAL: CI30	THICKNESS: 3mm
DATE: 14/10/2020		VISOR:	
SCALE: 1/2		DISTANCE TO CLOCK: +95mm	
		VISOR FOR OEM SCREEN : -	


S22 38188*22



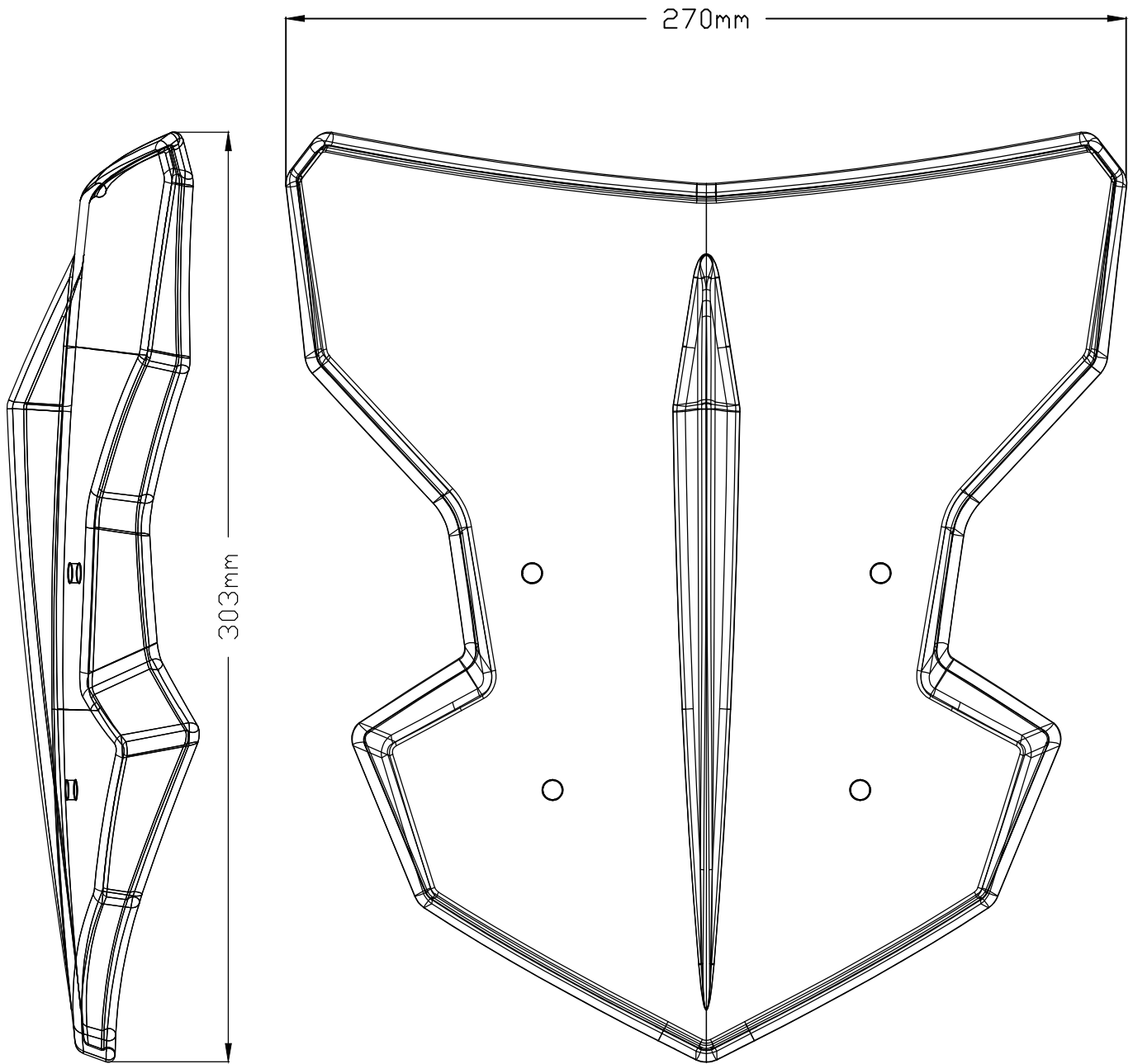
	PROJECT NAME: WINDSHIELD TOURING FOR YAMAHA MT07 '21-	REF: 20619		
	Version:	DIN-A4	Hoja : 1/1	
DRAWN BY: VANESA LUNA	Description: Ausf. CS16	MATERIAL: CI 30	THICKNESS: 3 mm	
DATE: 12/03/2021		VISOR: /	DEFLECTOR:	
SCALE: 1:2		DISTANCE TO CLOCK: +155mm		
		DEFLECTOR FOR OEM SCREEN : /		


S22 38188*22



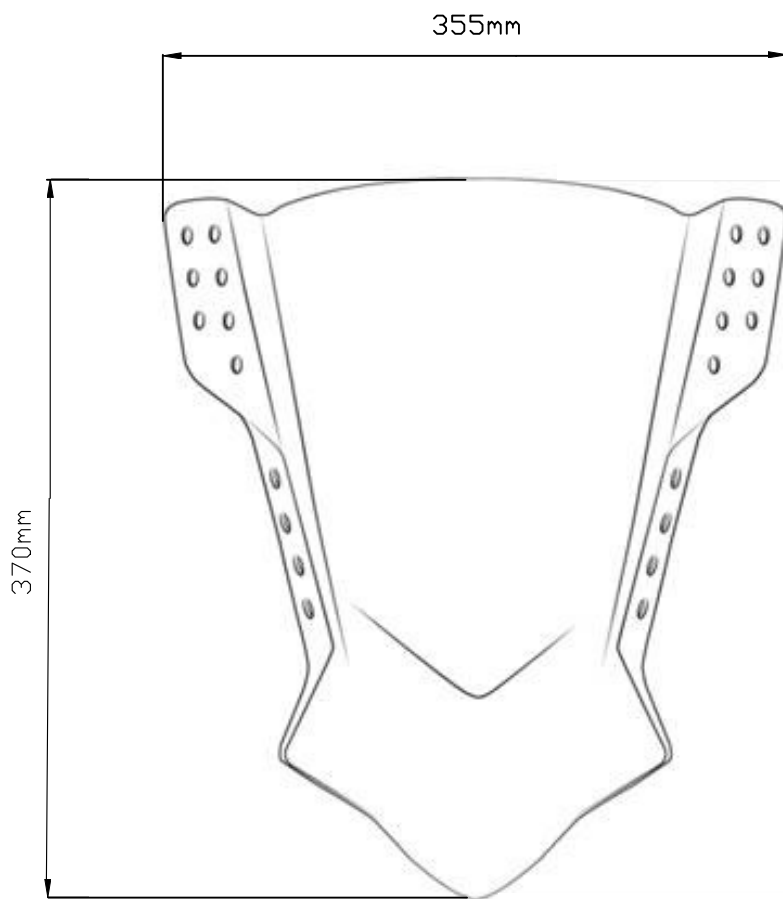
	PROJECT NAME: WINDSHIELD SPORTPLUS FOR YAMAHA MT07 '21-	REF: 20620	
	Version:	DIN-A4	Hoja : 1/1
DRAWN BY: VANESA LUNA	Description: Ausf. CS16	MATERIAL: CI 30	THICKNESS: 3 mm
DATE: 12/03/2021		VISOR: /	DEFLECTOR:
SCALE: 1:2		DISTANCE TO CLOCK: -20mm	
		DEFLECTOR FOR OEM SCREEN : /	


S22 38188*22



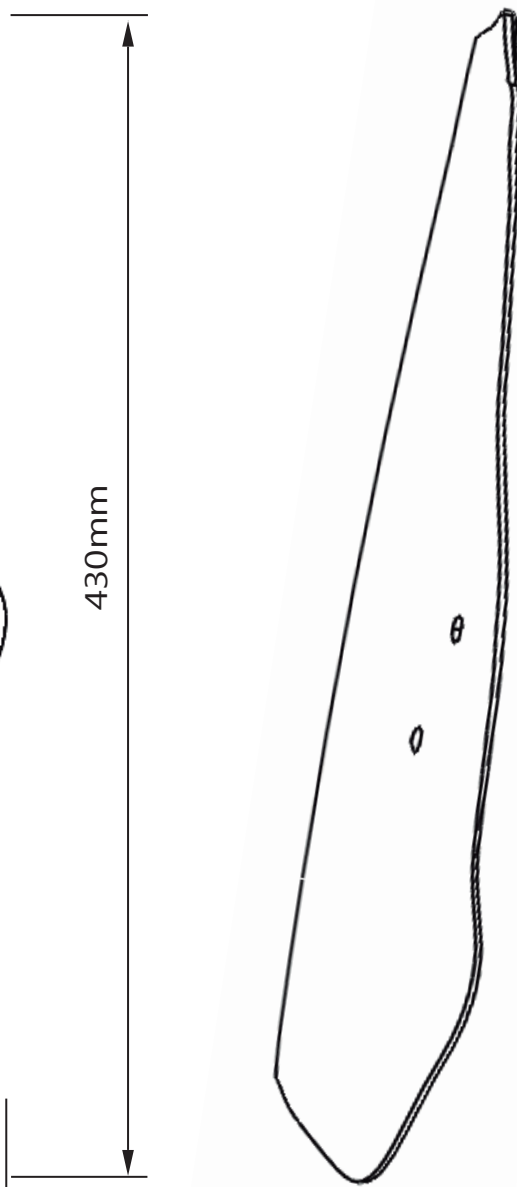
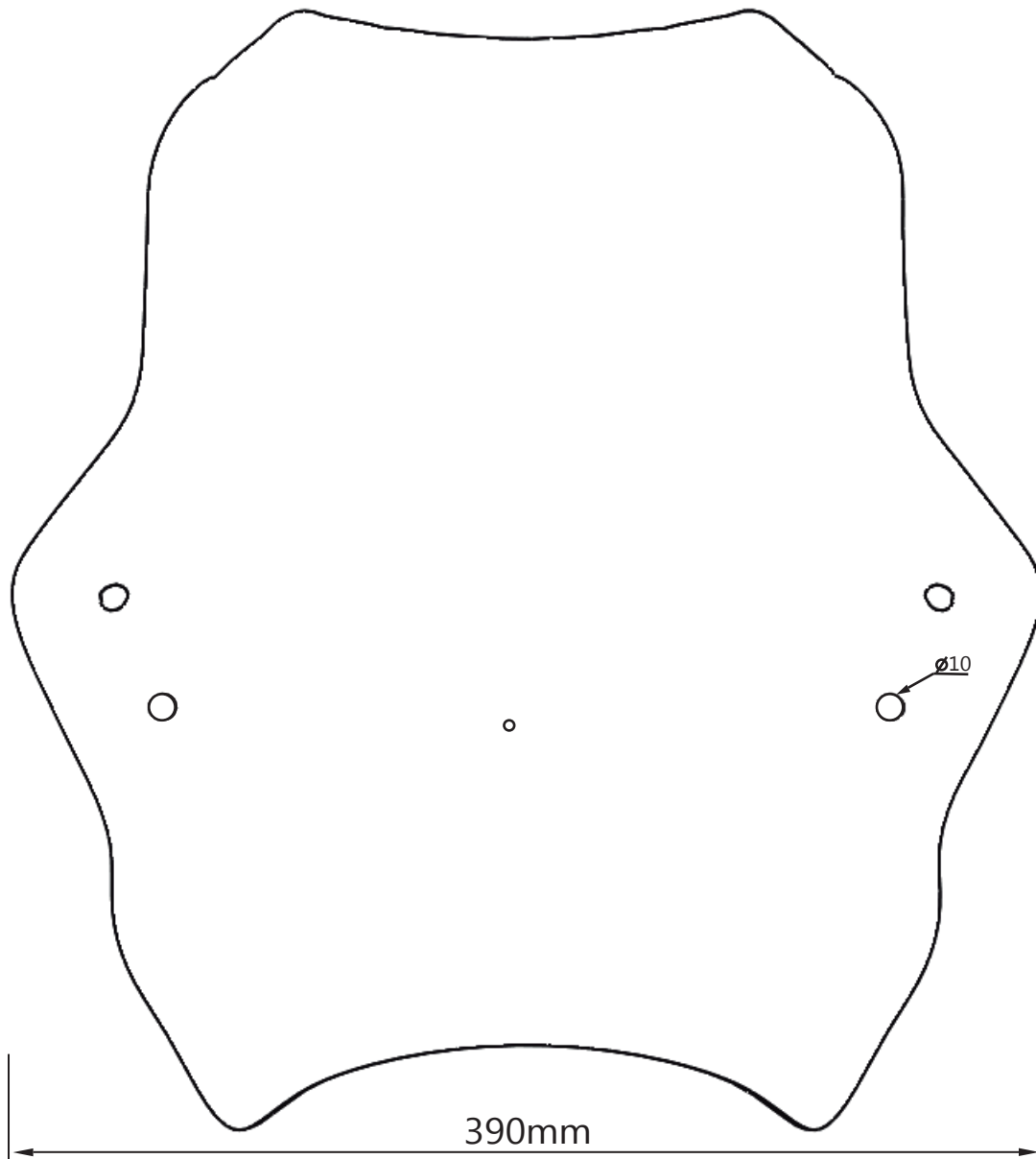
	PROJECT NAME: WINDSHIELD NAKED NEW GENERATION SPORT FOR YAMAHA MT-03 '20-	REF: 20285	
	Version:	DIN-A4	Hoja : 1/1
DRAWN BY: VANESA LUNA	Description: Ausf. CS16	MATERIAL: PC	THICKNESS: 3mm
DATE: 10/03/2020		VISOR: N°1	DEFLECTOR: -
SCALE: 1/2		DISTANCE TO CLOCK: +70mm	
		VISOR FOR OEM SCREEN : -	

S22 38188*22



	PROJECT NAME: WINDSHIELD RAFALE MODEL UNIVERSAL	REF: 5881	
	Version:	DIN-A4	Hoja : 1/1
DRAWN BY: VANESA LUNA	Description: ZEICHNUNG CS18, neu	MATERIAL: CI30	THICKNESS: 3mm
DATE: 15/02/2021		VISOR: N°1	DEFLECTOR: -
SCALE: //		DISTANCE TO CLOCK: -	
		VISOR FOR OEM SCREEN : -	

S22 38188*22



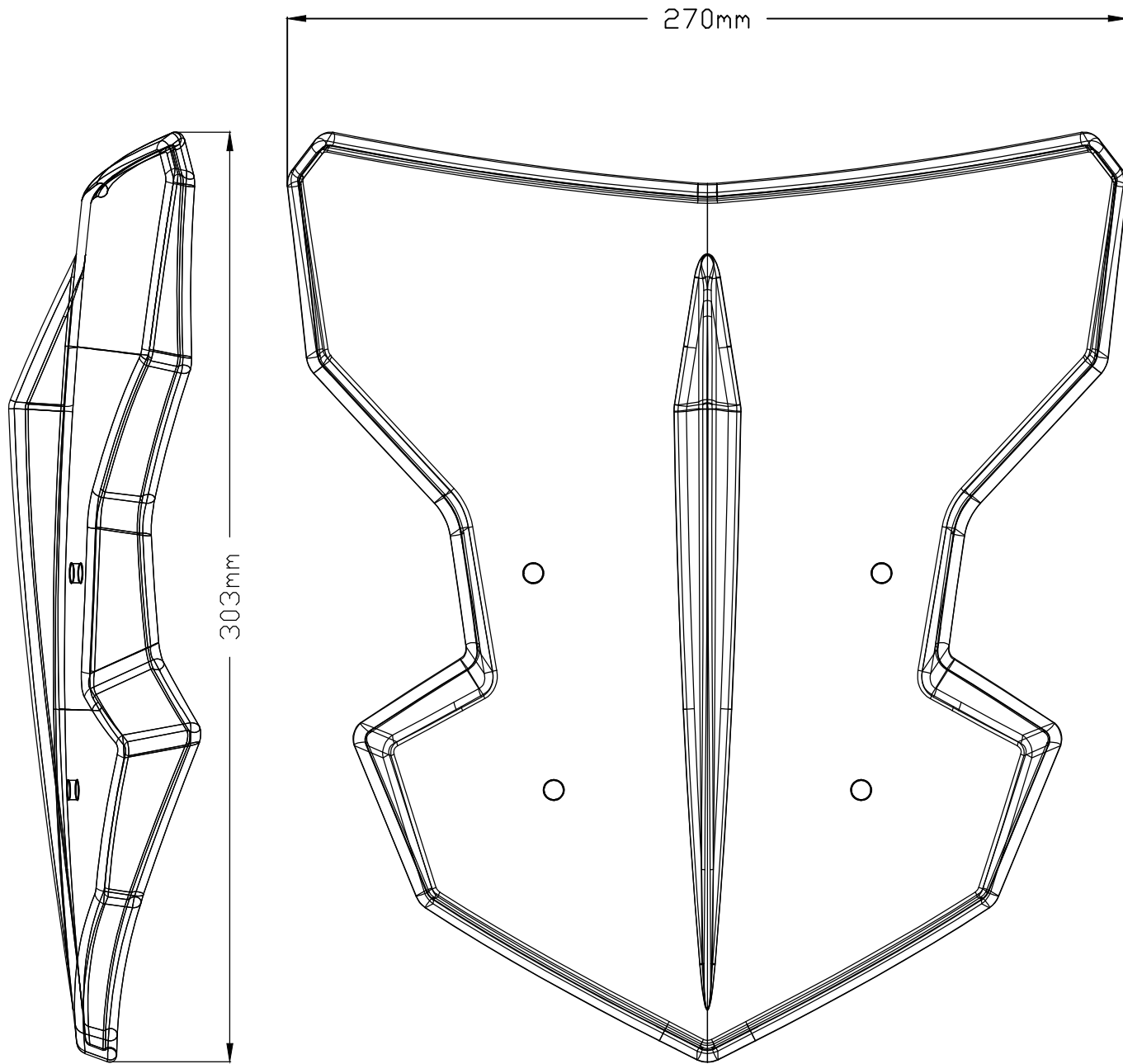
ZEICHNUNG CS19, neu


	fecha	nombre
dibujado	12-02-2016	D.Serna
comprobado	12-02-2016	D.Puig

MOTOPLASTIC, S.A. 

Escala	BAT model Windscreen Ref. 8088	1
4 : 1		sustituye a
		sustituido por

S22 38188*22



	PROJECT NAME: WINDSHIELD SHARK MODEL UNIVERSAL	REF: 20334		
	Version:	DIN-A4	Hoja : 1/1	
DRAWN BY: VANESA LUNA	Description: ZEICHNUNG CS 20	MATERIAL: PC	THICKNESS: 3mm	
DATE: 05/05/2020		VISOR: N°1	DEFLECTOR: -	
SCALE: 1/2		DISTANCE TO CLOCK: -		
		VISOR FOR OEM SCREEN : -		